

- Standard måleområder op til 500 mm H₂O
- Overtrykssikret 3 x måleområde
- Sløjfeforsynet 4-20 mA
- 12-30 VDC forsyning
- DC66 EX godkendt (ATEX Zone 22 kl. 3D)
- Produceret ifølge **CE** og EMC regulativerne



DC 51

DC 66

Differenstrykmålerne serie DC benyttes til måling af tryk i f.eks. ventilationsanlæg til overvågning af filtertilsmudsning eller luftvolumen via måleblænde.

DC51 kan monteres via tilslutningsslanger, og er beregnet til standardanvendelser, hvor der ikke stilles specielle krav til materialer, miljø m.m.

DC66 er udført i rustfrit stål 304 og elektronikken er indstøbt. Dette sikrer, at den kan anvendes i selv meget hårde miljøer. Enheden er desuden ATEX godkendt til zone 22 klasse 3D. DC66 er forsynet med et indbygget 6W varmelegeme som kan benyttes ved lave temperaturer, hvor der opstår mulighed for kondensering.

DC 66 kan monteres gennem et 17 mm hul, med 16 mm udvendig forskrunding, 3/8" indvendig forskrunding eller via tilslutningsslanger.

Det er muligt at finjustere måleområdet på begge moduler.

Tekniske data:

Forsyningsspænding: 2-leder sløjfe 12-30 VDC

Strømforbrug: 4-20 mA

Måleområder:
0-50 mm H₂O
0-125 mm H₂O
0-250 mm H₂O
0-500 mm H₂O

Overtrykssikring: 3 x måleområde

Arbejdstemperatur:
DC 51: -20°C til +50°C
DC 66: -20°C til +60°C

Nøjagtighed: < 1% FS

Linearitet: < 0,1%

Temperaturdrift: 0,01% FS / °C

Finjustering: min. og max. +/- 5%

Tilslutning:
DC 51: 2 stk skrueklemmer + og -
DC 66: 4-leder kabel, 2 m
sort = + målesignal
blå = - målesignal
brun: + 10-30 VDC varmelegeme
beige: - varmelegeme.

Tæthedsgrad:

DC 51: IP 54
DC 66: IP 60 (ved montering af slange IP 65)

Mekaniske mål:

DC 51: 115 x 90 x 55 mm
DC 66: Ø 66 mm

Vægt:

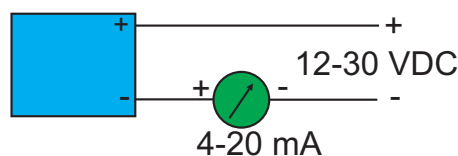
DC 51: 250 g
DC 66: 600 g

EMC- og sikkerhedsnormer.

Emmision: EN 50 081 - 1
Immunitet: EN 50 082 - 2
Sikkerhed: EN 60 730


Godkendelser: Modulerne er produceret i overensstemmelse med CE-regulativerne, samt lavspændingsdirektiverne.

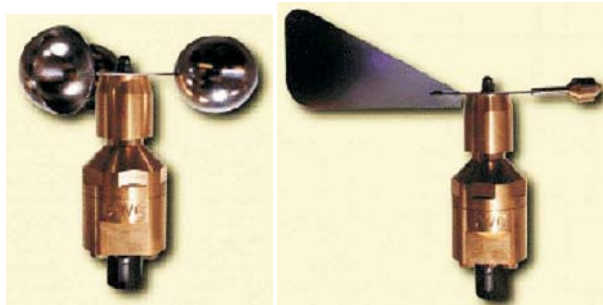
Tilslutning:



Bestillingsvejledning	
Type	Måleområde
DC51-050	0 - 50 mm
DC51-125	0 - 125 mm
DC51-250	0 - 250 mm
DC51-500	0 - 500 mm
DC66-050	0 - 50 mm
DC66-125	0 - 125 mm
DC66-250	0 - 250 mm
DC66-500	0 - 500 mm

Specielle måleområder op til 2000 mm H₂O på forespørgsel

- Messinghus, velegnet til offshore anvendelse.
- Supertæt udførelse, patenteret
- Kontaktløs måling - meget lang levetid
- DWC-INA: område <math><1 - 30\text{ m/s}</math>, pulsudgang
- DWC-VXV: analog udgang 0-360°
- Produceret ifølge  og EMC regulativerne



DWC-INA

DWC-VXV

Vindhastigheds- og vindretningsmålerne er udført i messing, og er derfor særdeles modstandsdygtige. Det er desuden muligt at montere varmelegeme i følerhuset, hvilket sikrer korrekt funktion også under ekstreme vejrforhold.

Da systemet er friktionsløs, er det muligt at opnå en meget høj målenøjagtighed.

Tekniske data:

Anemometer DWC-INA:

Forsyningsspænding: 10-40 VDC

Udgang: PNP

Måleområde: 0,5 - 30 m/s

Opløsning: 0,1 m/s, svarende til f.eks. 100 Hz ved 10 m/s

Max. vindhastighed: > 60 m/s

Arbejdstemperatur: -25 til +70°C

Mekaniske mål: Ø60 x 153 mm

Montage: M12 x 20 hul

El-tilslutning: 2,5 m kabel
+ = brun
- = blå
udgang = sort

Vægt: ca. 1350 g

Vindretning DWC-VXV:

Forsyningsspænding: 12-30 VDC

Udgang: analog 4-20 mA

Måleområde: 0 - 360°

Opløsning: 0,09° (12 bit 360°)

Nøjagtighed: +/-0,35°

Arbejdstemperatur: -40 til +85°C

Mekaniske mål: Ø60 x 193 mm

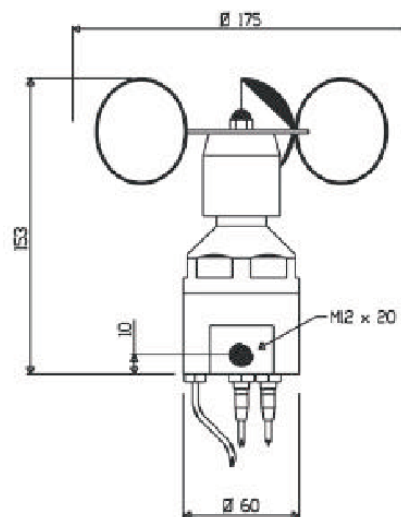
Montage: M12 x 20 hul

El-tilslutning: 2,5 m kabel
+ = rød
- = sort
udgang = hvid

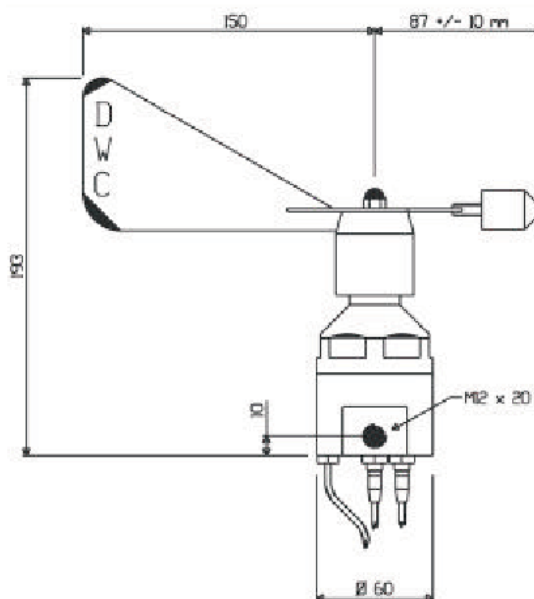
Vægt: ca. 1350 g

Mekaniske dimensioner:

DWC-INA:



DWC-VXV:



- **Multiområde**
- **Overtrykssikret 3 x måleområde**
- **Tilsluttes via slanger**
- **0/4-20 mA eller 0/2-10 V udgang**
- **3½ ciffer LED display (option)**
- **Produceret ifølge CENELEC og EMC regulativerne**



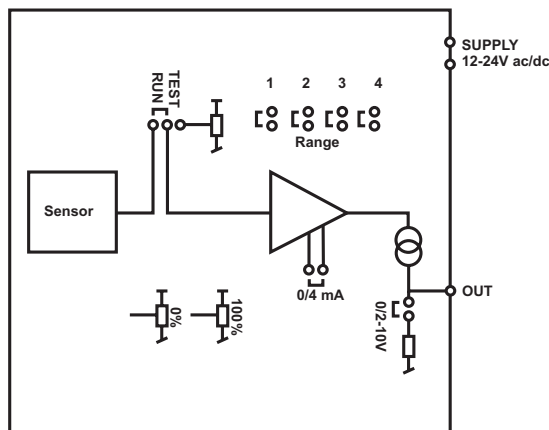
DC56 er en differenstrykmåler, der benyttes til overvågning af f.eks. tryk og filtertilsmudsning i ventilationsanlæg.

DC56 monteres via tilslutningsslanger, og er beregnet til standardanvendelser, hvor der ikke stilles specielle krav til materialer, miljø m.m.

Som option kan DC56 leveres med et 3½ ciffer LED display, som frit kan justeres i området +/- 1999, med valgbar kommaplacering.

Enheden leveres i polykarbonatkasse.

Funktionsdiagram.



Tekniske data:

- Forsyningsspænding:** 12-24 VAC/DC
- Måleudgang:** 0/4-20 mA, 0/2-10 V, valgbar
- Måleområder:**
DC56-M1: 0-15 mm H₂O til 0-100 mm H₂O
DC56-M2: 0-150 mm H₂O til 0-1000 mm H₂O
- Overtrykssikring:** 3 x måleområde
- Arbejdstemperatur:** -20°C til +60°C
- Nøjagtighed:** < 1% FS
- Linearitet:** < 0,1%
- Temperaturdrift:** 0,01% FS / °C
- Finjustering:** min. og max. +/- 5%
- Tilslutning:** 2 stk 4,8 mm nipler.
- Tæthedsgrad:** IP 65
- Mekaniske mål:** 115 x 90 x 55 mm
- Vægt:** 250 g

EMC- og sikkerhedsnormer.

Emmission: EN 50 081 - 1

Immunitet: EN 50 082 - 2

Sikkerhed: EN 60 730

Godkendelser: Modulerne er produceret i overensstemmelse med CE-regulativerne, samt lavspændingsdirektiverne.

Justeringer:

Ved hjælp af jumbere på printkortet vælges måleområde og udgangssignal.

Måleområde:

Jumper J1 til J4, se bestillingsvejledning.

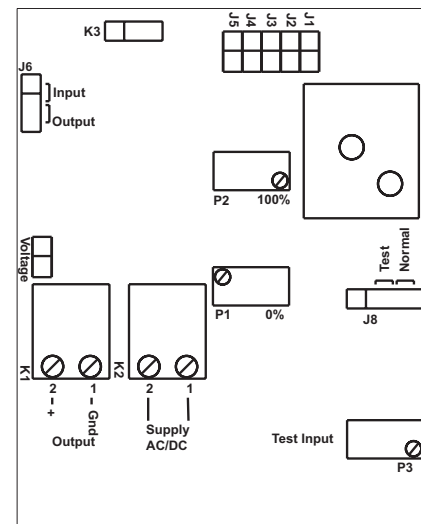
Måleudgang:

Strømuudgang, jumper voltage ikke påsat.

Spændingsudgang, jumper voltage påsat.

0-10 V eller 0-20 mA, jumper J5 ikke påsat.

2-10V eller 4-20 mA, jumper J5 påsat.



Bestillingsvejledning

Type	Jumper / måleområde
DC56-M1	J4 / 0 - 15 mm
	J3 / 0 - 30 mm
	J2 / 0 - 50 mm
	J1 / 0 - 100 mm
DC56-M2	J4 / 0 - 150 mm
	J3 / 0 - 300 mm
	J2 / 0 - 500 mm
	J1 / 0 - 1000 mm

Display option:

Displayet forbindes til DC56 grundmodulet på stikket K3.

Signalet til displayet kan enten komme direkte fra trykindgangen (Jumper J6 i input), eller fra måleudgangen (jumper J6 i output).

Hvis signalet kommer fra indgangen, svarer det altid til 0-100% af måleområdet, og dermed er det meget enkelt at skalere displayvisningen,

