

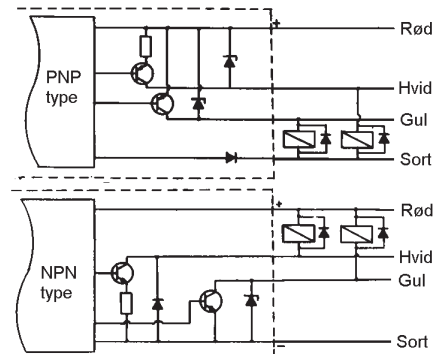
TAKEX Takex fiberoptik

- Fiberforstærker serie F1 med statisk udgang
- Kort reaktionstid
- 4-trins følsomhedsomskifter med indikering
- Lys / mørk omkobling
- PNP- eller NPN-udgang, kortslutningssikret
- Mulighed for at forlænge udgangen med 50 msek
- Skrue, alternativt DIN-skinne montage



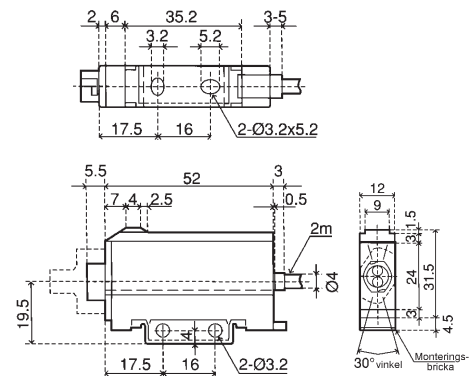
Tekniske data				
Typenummer	F1R	F1G	F1RM	F1RH
Lyskilde	Rødt, synligt (660 nm)	Grønt, synligt (660 nm)	Rødt, synligt (660 nm)	Rødt, synligt (660 nm)
Tastefstand	nominel	nominel	3 x nominel	nominel
Driftsspænding	12-24 VDC +/- 10%, max 10% ripple			
Strømforbrug	max. 35 mA			
Lys/mørk valg	omskifter			
Udgang	PNP eller NPN			
Udgangsdata	max. 100 mA / 30 VDC, kortslutningssikker			
Alarmudgang	max. 100 mA/30 VDC (ej kortslutningssikker)		-	-
Reaktionstid	0,5 msek.		0,25 msek	0,03 msek
Max. lysforstyrrelse	3000 Lux			
Udgangsindikering	3 stk. LED		2 stk. LED	
Følsomhed	4-trins drejeomskifter			
Arbejdstemperatur	-25°C til +55 °C			
Tæthedsgrad	IP 40			
Materiale	ABS			
Tilslutning	4 x 0,2 mm RKKR, 2 meter			

Elektrisk tilslutning:



Udgange: hvid: normal, gul: alarm

Dimensioner:

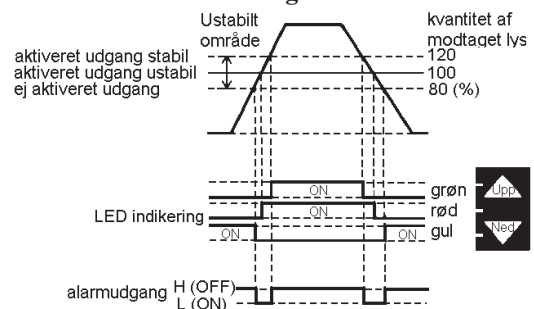


Funktionsvalg:



Bestillingsnummer	Lyskilde	Reaktionstid	Udgang	Afstand
F1R/PNP	rødt, synligt	0,5 msek.	PNP	1 x sn
F1R/NPN	rødt, synligt	0,5 msek.	NPN	1 x sn
F1G/PNP	grønt, synligt	0,5 msek.	PNP	1 x sn
F1RM/PNP	rødt, synligt	0,25 msek.	PNP	3 x sn
F1RH/PNP	rødt, synligt	0,25 msek.	PNP	1 x sn

LED-indikering:



alarmudgang H (OFF)
L (ON)

TAKEX Takex fotoceller

- Industrifotocelle serie NA med relæudgang
- Lang tasteafstand
- Multispænding 24-240 V AC/DC
- Polariseret linse på reflektormodellen
- Skruetilslutning
- Relæudgang
- Programmerbar tidsfunktion 0,1-5s (variant F)

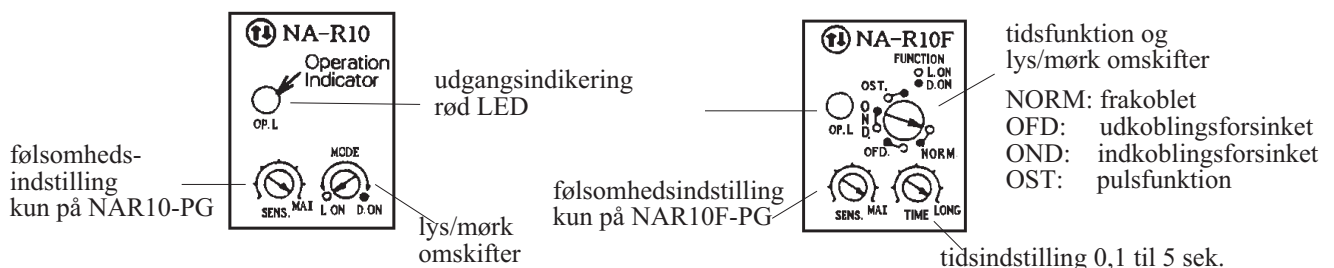


Tekniske data						
Typenummer	NAT20R-PG	NAM7R-PG	NAR10-PG	NAT20RF-PG	NAM7RF-PG	NAR10F-PG
Funktion	Sender/ modtager	Reflektor, polariseret	Direkte aftastende	Sender/ modtager	Reflektor, polariseret	Direkte aftastende
Tasteafstand	20 m.	0,03-7 m. *	1 m. **	20 m.	0,03-7 m. *	1 m. **
Lyskilde	Rød LED (700 nm)		Infrarød LED (880 nm)	Rød LED (700 nm)		Infrarød LED (880 nm)
Driftsspænding	24 - 240 V AC/DC +/- 10% 50-60 Hz					
Egetforbrug (max)	Sender 1,5 W Modt. 2 W	2 W		Sender 1,5 W Modt. 2 W	2 W	
Lys/mørk omsk.	Drejeomskifter					
Udgang	Relæ SPST, 3A/250 VAC (ohmsk belastning), 3 A/30 VDC max (Ohmsk belastning)					
Udg. indikering	Rød LED					
Reaktionstid	10 msek (max.)					
Følsomhedsindst.	-	-	Potentiometer	-	-	Potentiometer
Tidsfunktion	-	-	-	Pulsfunktion, indkoblingsforsinket, udkoblingsforsinket, ej aktiveret		
Tidsindstilling	-	-	-	Potentiometer 0,1 - 5 sekunder		
Max. ekst. lys	10.000 Lux					
Temperatur	-25°C til +55°C					
Tæthedegrad	IP 66					
Kapsling	ABS (linse og beskyttelseslåg i acryl)					
Tilslutning	Skruetilslutning (M 3,5)					
* Mod reflektor K7						
** Mod hvidt papir 200 x 200 mm						

Funktionsindstilling:

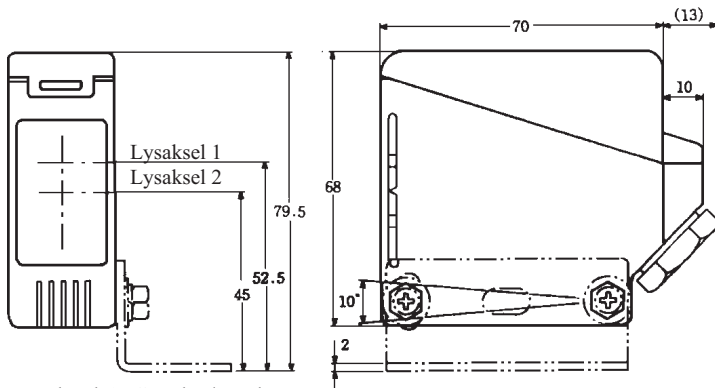
uden tidsfunktion

med tidsfunktion (variant F)

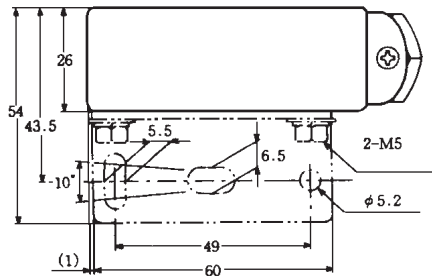


TAKEX Takex fotoceller

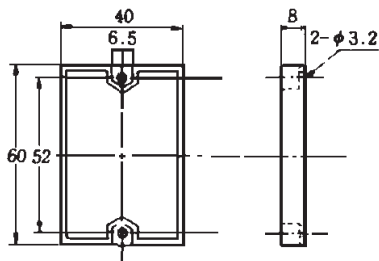
Dimensioner:



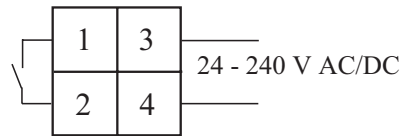
Lysaksel 1: Sender/modtager
Lysaksel 2: Reflektor og direkteaftastende



Reflektor model K-7

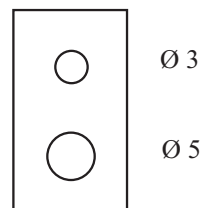


Elektrisk tilslutning:



Tilbehør:

Blændeenhed AP35
(passer til NAT20R-PG og NAT20RF-PG)



Blændeenhed	Ø 3	Ø 5
Tasteafstand	1 m.	3,5 m.

Bestillingsnummer	Funktion	Udgang	Afstand
NAT20R-PG	Sender/modtager	Relæ	20 m.
NAM7R-PG	Reflektoraftastning, polariseret	Relæ	7 m.
NAR10-PG	Direkte aftastende	Relæ	1 m.
NAT20RF-PG	Sender/modtager, tidsfunktion	Relæ	20 m.
NAM7RF-PG	Reflektoraftastning, polariseret, tidsfunktion	Relæ	7 m.
NAR10F-PG	Direkte aftastende, tidsfunktion	Relæ	1 m.
K7	Reflektor 40 x 60 mm		
Reflekstape	Reflekstape, bredde 10 cm		
AP35	Blændeenhed		

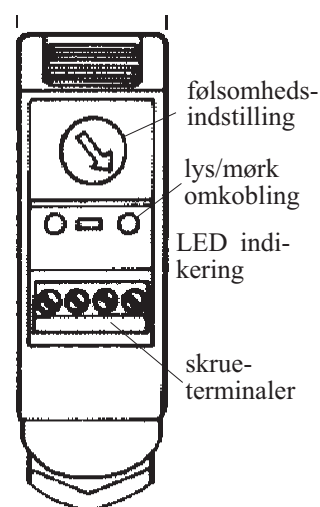
TAKEX Takex fotoceller

- Direkte aftastende serie DLS
- Aftaster forskellige emner på "samme" afstand uanset farve, form og materiale
- Afblanding af baggrund (ikke reflektor)
- Dug og snavs har ingen indvirkning på aftastningen
- Tasteafstand 1 eller 2 meter

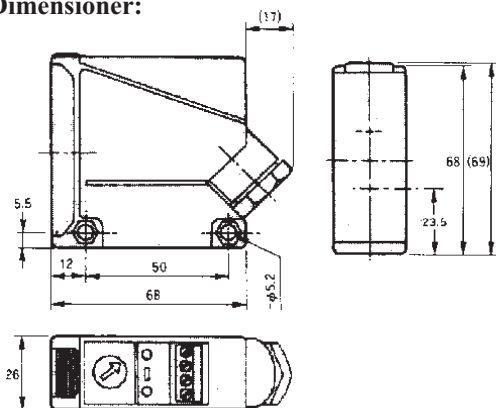


Tekniske data				
Typenummer	DLS100P	DLS200P	DLS100TC	DLS200TC
Funktion	Direkte aftastende (baggrundsafblændet)			
Tasteafstand	0,02-1 m.	0,02-2 m.	0,02-1 m.	0,02-2 m.
Driftsspænding	24 - 240 V AC/DC +/- 10% 50-60 Hz		12-24 VDC +/- 10% max 10% ripple	
Strømforbrug	30 mA max AC, 4 W max. DC		30 mA max	
Udgang	Relæ SPST, 3A/250 VAC 3 A/30 VDC max		PNP/NPN (2 udg.) max. 100 mA / 30 VDC belastning	
Lys/mørk omsk.	Omskifter			
Reaktionstid	20 msek		2 msek. (ON), 5 msek. (OFF)	
Lyskilde	Rød LED (880 nm)			
Modtager	Halvleder fotodiode			
LED indikering	Rød LED udg. indikering, grøn LED, optimal indstilling			
Følsomhedsindst.	Potentiometer			
Max. ext. lys	10.000 Lux			
Temperatur	-25°C til +55°C			
Tæthedegrad	IP 66			
Kapsling	Polykarbonat			
Tilslutning	Skrueterminaler			

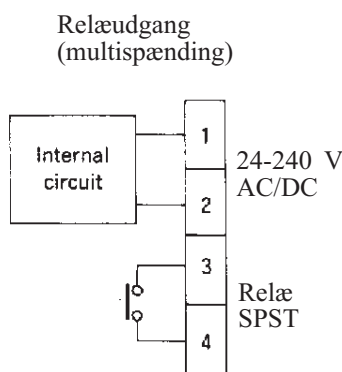
Funktionsvalg:



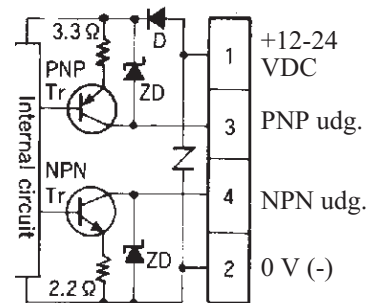
Dimensioner:



Elektrisk tilslutning:



PNP/NPN udgang (12-24 VDC)



Bestillings nr.	Tasteafstand	Udgang
DLS100P	0,2 - 1 meter	Relæ
DLS200P	0,2 - 2 meter	Relæ
DLS100TC	0,2 - 1 meter	PNP/NPN
DLS200TC	0,2 - 2 meter	PNP/NPN



Comadan a/s

tlf: 8644 7877 - fax: 8644 7850 - email: salg@comadan.dk

side
14-9

TAKEX Takex fotoceller

- Direkte aftastende serie DL
- Aftaster forskellige emner på "samme" afstand uanset farve, form og materiale
- Afblænding af baggrund (ikke reflektor)
- Dug og snavs har ingen indvirkning på aftastningen



Tekniske data				
Typenummer	DLS3R/P	DLS5/P	DLS10R/P	DLS20/P
Funktion	Direkte aftastende (baggrundsafblændet)			
Tasteafstand * VR max	10-30 mm	10-50 mm	10-100 mm	10-200 mm
Tasteafstand * VR min	15-24 mm	25-40 mm	30-80 mm	30-160 mm
Driftsspænding	12-24 VDC +/- 10%, max 10% ripple			
Strømförbrug	27 mA max		33 mA max	
Udgang **	PNP/NPN åben collector, 100 mA / 30 VDC max. kortslutningssikker			
Lys/mørk omsk.	Omskifter			
Reaktionstid	0,35 msek max.			
Lyskilde	Rød LED (700 nm)	Rød LED (880 nm)	Rød LED (700 nm)	Rød LED (880 nm)
Modtager	Halvleder fotodiode			
LED indikering	Rød LED udg. indikering, grøn LED, optimal indstilling			
Følsomhedsindst.	Drejeomskifter (VR)			
Max. ekst. lys	5000 Lux			
Temperatur	-25°C til +55°C			
Tæthedegrad	IP 67			
Kapsling	Polyacrylat		ABS	
Linse	Polyacrylat		Polyacrylat	
Tilslutning	4 x 0,2 mm ² , RKKR, 2 m lang			

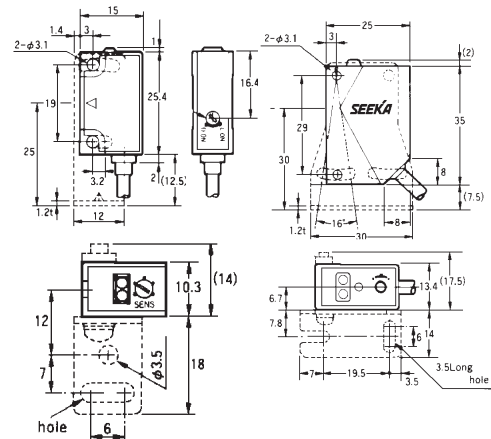
* Mod 50x50 mm hvidt papir
VR max: Tasteafstandsområde, når følsomhedspotentiometret står på max.
VR min: Tasteafstandsområde, når følsomhedsomskifteren står på min.

** NPN udgang leveres på forlangende.
NPN-versionen er med alarmudgang.

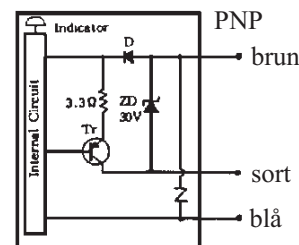
Dimensioner:

DLS3R/P
DLS5/P

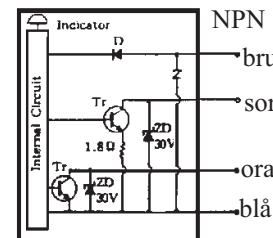
DLS10R/P
DLS20/P



Elektrisk tilslutning:



Kabelfarver:
brun: VDC +
sort: Udgang
blå: 0 V(-)
orange: Alarm



Bemærk:
Alarmudgang kun på fotoceller med NPN udgang.

Bestillings nr.	Tasteafstand	Udgang
DLS3R/P	10 - 30 mm	PNP
DLS5/P	10 - 50 mm	PNP
DLS10R/P	10 - 100 mm	PNP
DLS20/P	10 - 200 mm	PNP



TAKEX Takex fotoceller



- Fotocelle serie "midi" G med statisk udgang
- Kompakt
- Alarmudgang
- Høj tæthedegrad (IP67)
- Helstøbt, tåler vibrationer
- Lys/mørk omkobling
- Dobbelt LED-indikering, separat LED for optimal indstilling
- Leveres komplet med monteringsbeslag
- Polariseret linse, reflektormodel, eliminerer fejlaftastning



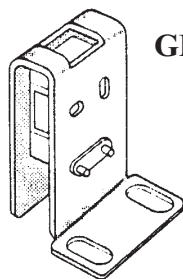
Tekniske data			
Typenummer	GT5RS	GMR2RS	GSR05RS
Funktion	S/M	Pol. reflek.	Direkte aft.
Tasteafstand	7 m.	0,03-1,5 m.*	0,5 m.**
Reaktionstid	< 0,5 msek.		
Strømforbrug	send. 20 mA modt. 25 mA	< 35 mA	
Hysteres	-	-	max. 10%
Spredningskurve			

Fælles tekniske data	
Lyskilde	Rødt synligt lys (700nm)
Spænding	12-24 VDC +/-10%
Udgang	PNP eller NPN, 100 mA / 30 V max., kortslutn.sikker
Indikering	Rød og grøn LED. Grøn lyser ved optimal indst.
Lys/mørk	Omskifter
Max. ekst. lys	5000 Lux
Temperatur	-25°C til +55°C
Tæthed	IP 67
Kapsling	Polycarbonat
Tilslutning	kabel 4x0,5 mm ² , 2 m lang eller connector M8

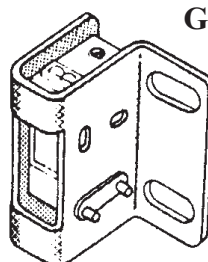
* Mod medleverede reflektor K-71 (0,03-2,5m. mod reflektor K7).

** Mod 100 x 100 mm hvidt papir.

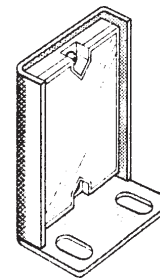
Tilbehør: Beskyttelsesholder med beslag. Materiale rustfrit stål (3 mm)



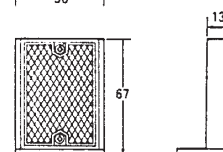
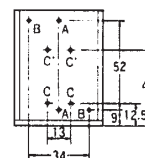
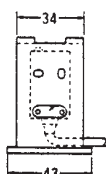
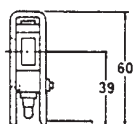
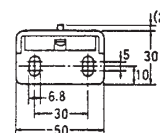
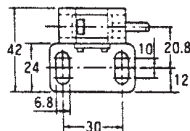
GMSB1



GMTB1



GK7B



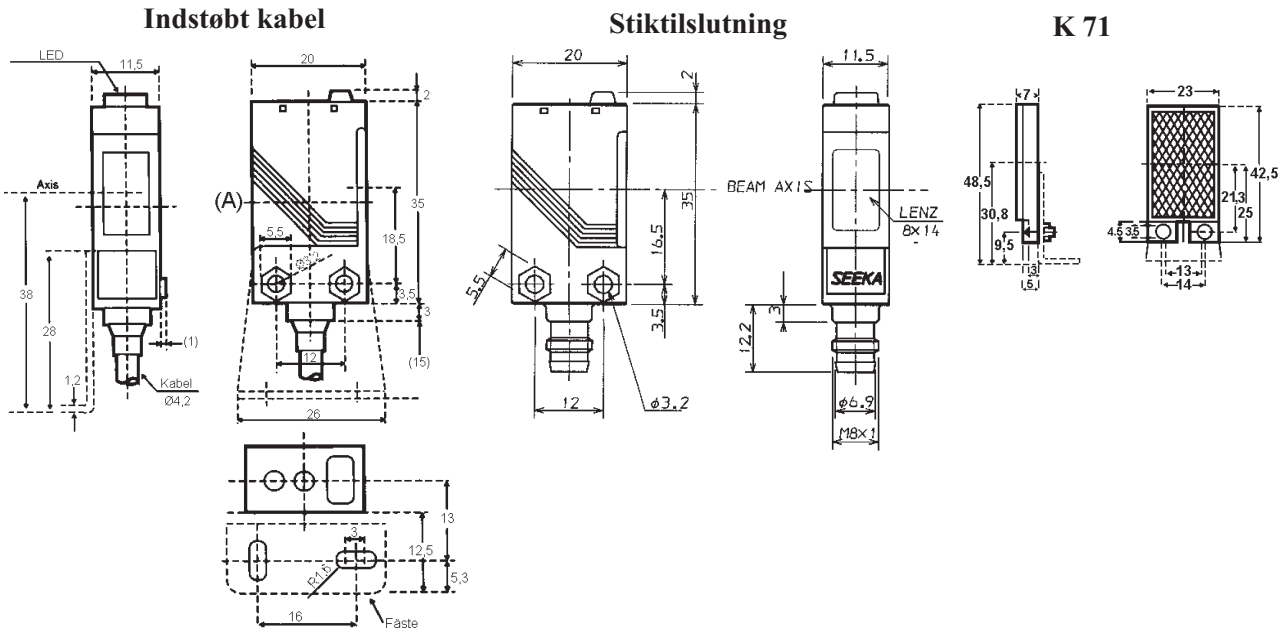
Comadan a/s

tlf: 8644 7877 - fax: 8644 7850 - email: salg@comadan.dk

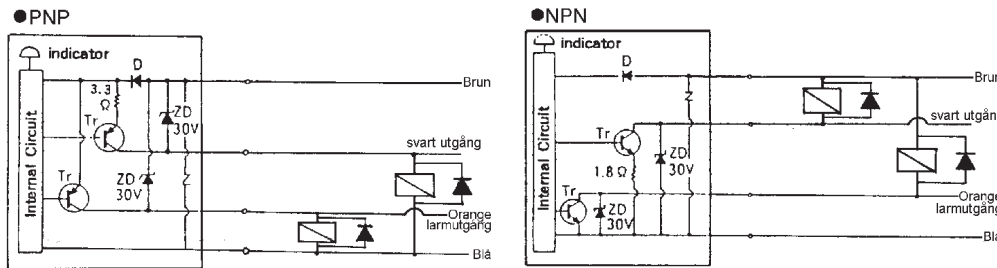
side
14-11

TAKEX Takex fotoceller

Dimensioner:

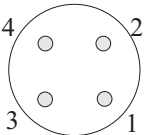


Elektrisk tilslutning:



Hvis induktiv last anvendes, f.eks. relæ, skal beskyttelsesdiode (1N4007 ell. lign.) monteres parallelt med lasten. Gælder for både PNP og NPN.

Stiktilslutning PNP:



Kabelfarve	Stift	Funktion
Brun	1	+12-24 VDC
Orange/hvid	2	Alarmudg.
Blå	3	-
Sort	4	Udgang

Bestillingsnummer	Funktion	Tilslutning	Udgang	Afstand
GT5RS-PNP-N	Sender/modtager	Kabel	PNP	7 m.
GT5RS-NPN-N	Sender/modtager	Kabel	NPN	7 m.
GT5RS-PNP-NJ	Sender/modtager	Stik	PNP	7 m.
GMR2RS-PNP-N	Polariseret reflektor	Kabel	PNP	0,03-1,5 m.(K71)
GMR2RS-NPN-N	Polariseret reflektor	Kabel	NPN	0,03-1,5 m.(K71)
GMR2RS-PNP-NJ	Polariseret reflektor	Stik	PNP	0,03-1,5 m.(K71)
GSR05RS-PNP-N	Direkte aftastende	Kabel	PNP	0,5 m.
GSR05RS-NPN-N	Direkte aftastende	Kabel	NPN	0,5 m.
GSR05RS-PNP-NJ	Direkte aftastende	Stik	PNP	0,5 m.
K7	Reflektor			0,03-2,5 m.
GMSB1	Beskyttelse m. holder, stående			
GMTB1	Beskyttelse m. holder front/vægmont.			
GK7B	Beskyttelse m. holder for reflektor (K71,K7)			