

- Microprocessor baseret
- Indbygget strømforsyning for føler eller lign. 12 VDC / 100 mA
- Valgbar hurtig/langsom tællerindgang
- Forvalgstællere / op-ned tællere
- Frontmål: 72 x 72 eller 96 x 48 mm
- Indstilling / programmering med trykknapper



Generelle tekniske data:

Forsyningsspænding: 90-250 VAC 50/60 Hz (SC serien 230 VAC)

Effektforbrug: max. 5 VA

Hukommelse: EEPROM husker tællerværdi og forvalg

Tællerindgang: Programmerbar division 1-9999 eller multiplikation 0,001-9,999











Udgange: Relæ: max. 5A/250 VAC

Udgangstid (t): Programmerbar 0,01 - 99,99 sek.

Mål: 72 x 72 x 117 (68 x 68) eller 96 x 48 x 100 (91,5 x 44,5)

Udgangsfunktioner

Funktion	Enkelt forvalgstæller:	Dobbelt forvalgstæller:
N		
R		
C		
Co		

	Model	Funktion	Display	Udgange	Tælle- hastighed	Forsynings- spænding
	C-260		6 cifre 14 mm			90-250 VAC
	C-340	Total op/ned tæller	4 cifre 14 mm		A: 5000 pps B: 100 pps	
	C-370		7 cifre 9 mm			
	C-261		6 cifre 14 mm			90-250 VAC
	C-341		4 cifre 14 mm		A: 5000 pps B: 100 pps	
	C-361	Enkelt op/ned forvalgstæller	6 cifre 9 mm	1 x skifterelæ		230 VAC
	SC-341		4 cifre 14 mm		A: 2500 pps B: 60 pps	
	SC-361		6 cifre 9 mm			
	C-342	Dobbelt op/ned forvalgstæller	4 cifre 14 mm	2 x Skifterelæer	A: 5000 pps B: 100 pps	90-250 VAC
	SC-3616	Enkelt forvalgs- og totaltæller	6 cifre 9 mm	1 x skifterelæ	A: 2500 pps B: 60 pps	230 VAC

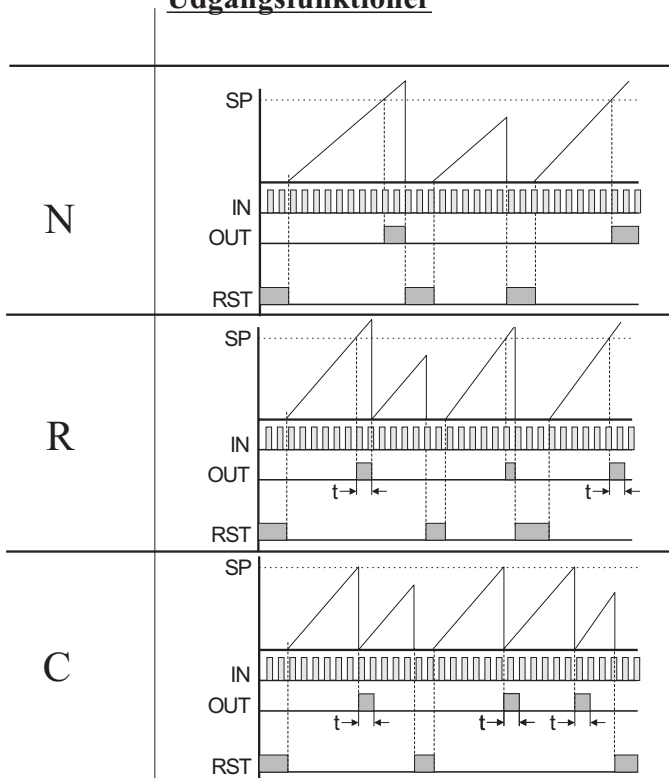
- Programmerbar forvalgstæller / pulsdeler
- Indbygget strømforsyning for føler eller lign. 12 VDC / 60 mA
- Programmerbar filter på tællerindgang 0,1 ms til 999,9 ms
- Forvalgstæller / op-ned tæller
- Frontmål: 48 x 48 mm, tilslutning 8-polet oktaltстик
- Indstilling / programmering med trykknapper



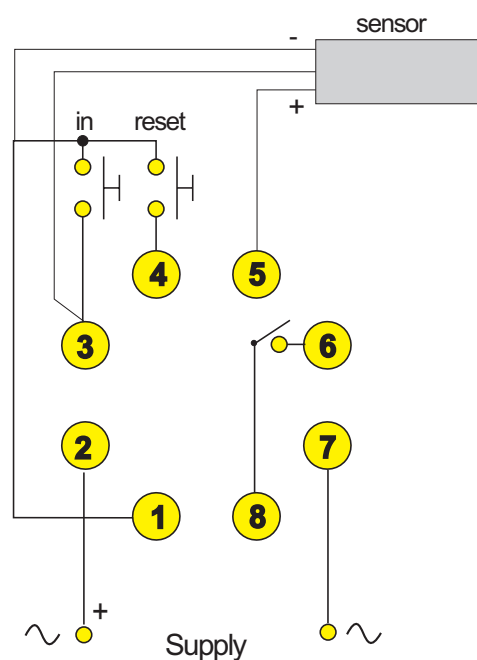
Generelle tekniske data:

Forsyningsspænding:	24 VAC/DC eller 90-250 VAC 50/60 Hz
Effektforbrug:	max. 5 VA
Hukommelse:	EEPROM husker tællerværdi og forvalg
Tællerindgang:	Programmerbar multiplikation 0,001-9,999
Udgang:	Relæ: max. 3A/250 VAC
Udgangstid (t):	Programmerbar 0,01 - 99,99 sek.
Mål:	48 x 48 x 86 (44,5 x 44,5)

Udgangsfunktioner



Tilslutningsskema





Tecnologic tællere type TC34, TC49 og TC73



TC34 33 x 75 x 64 mm



TC49 48 x 48 x 98 mm



TC73 72 x 72 x 96 mm

TC34, TC49 og TC73 er programmerbare pulstællere med 4 forskellige udgangsfunktioner og 2 tællefunktioner (op og ned). Tælleren er forsynet med et eller 2 udgangsrelæer, og kan derfor også programmeres med et eller 2 setpunkter.

Tællerværdien vises på et 4-cifret display, og udgangsstatus vises på LED'er på fronten af instrumentet.

Instrumentet er forsynet med 2 indgange (tællerindgang og programmerbar reset- eller ned-indgang).

Indgangene kan enten være kontaktindgange eller spændingsindgange (samme spænding som forsyningsspænding).

Instrumentet programmeres ved hjælp af 3 trykknapper placeret på fronten, hvor der desuden sidder en separat resetknap.

Instrumentet kan programmeres som enten forvalgstæller eller pulsdeler.

Det er desuden muligt at programmere en defektor på tællerindgangen.

Yderligere oplysninger findes i den danske betjeningsvejledning.

Tekniske data:

Forsyningsspænding: 12 VAC, 24 VDC (ikke TC34), 24 VAC eller 230 VAC

Udgange: relæudgang, max. 8A/250VAC
udgang for SSR, 12 VDC / 15 mA

Indgangsfrekvens: programmerbar, max. 2, 10, 40, 125 eller 1000 Hz

Tilslutning: Skrueterminaler

Cifferhøjde: 12 mm

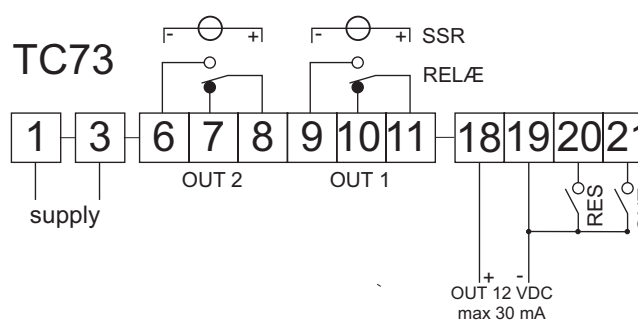
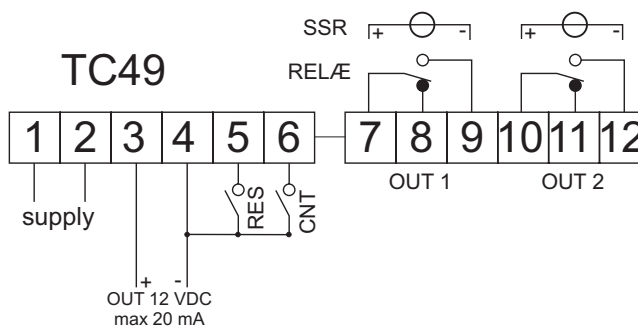
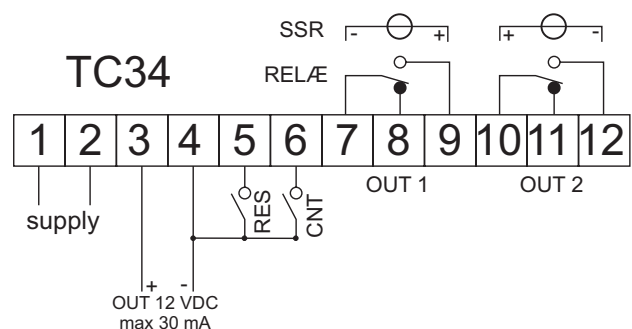
Tæthed: IP54 ved anvendelse af pakning i front. (TC34: IP 65)

Mekaniske mål (indbygningsmål):

TC34: 33 x 75 x 64 mm (29 x 71)

TC49: 48 x 48 x 98 mm (45,5 x 45,5)

TC73: 72 x 72 x 96 mm (66,5 x 66,5)



Bestillingsvejledning

Type:	Forsyning	Indgange	Udgang 1	Udgang 2
TC34	F = 12 VAC	V = Spænding	R = Relæ	R = Relæ
TC49	Y = 24 VDC	C = Kontakt	O = 12 VDC for SSR	O = 12 VDC for SSR
TC74	A = 24 VAC			- = Ingen
	D = 230 VAC			

Eksempel: TC49DCRR

