

- Transmitter for kW, 3-faset asymmetrisk belastning m./u. nul
- Kan tilsluttes 3-faset forsyning fra 3 x 400 til 3 x 460 VAC
- Måler totalt effektforbrug ($\sqrt{3} \times U \times I \times \cos \varphi$)
- Strømmåling v.h.a. eksterne strømtransformatorer
- Analoge udgange 0-20 mA / 4-20 mA samt 0-10 / 2-10 V
- SO1 og tællerudgang for kWh
- Galvanisk adskillelse mellem forsyning og udgange
- Produceret ifølge CE og EMC regulativerne



FPA96 måler effektforbruget på 3-fasede asymmetriske belastninger, og kan dermed benyttes til alle former for 3-faset effektmåling, indenfor normale forsyningsspændingsvariationer. Forsyningspænding til modulet og målespændingen er fælles. Forsyningspændingen måles direkte, medens strømmålingerne foretages ved hjælp af eksterne strømtransformatorer med 1 eller 5 A nominal udgang, og på den måde er der ingen begrænsning i hvor store effekter der kan måles. Modulet er forsynet med både strøm- og spændingsudgang, som ved hjælp af omskifttere vælges som enten 0-20 mA og 0-10 V eller 4-20 mA og 2-10 V. Valg af transformertype og udgangsområde foretages ved hjælp af digitale indgange, hvor det desuden også er muligt at vælge en filtrering af udgangssignalet, således at udgangen er mere stabil, hvis man f.eks. måler på meget ustabile belastninger. Modulet genererer 1000 pulser pr. time ved 100% belastning, og disse pulser overføres til SO1 og tællerudgangen. Brugeren må herefter selv skalere sin PLC eller instrument ifølge de anvendte strømtransformatorer.

Tekniske data:

Forsyningspænding:	3x400-3x460 VAC +/- 10%
Frekvens:	45-65 Hz
Arbejdstemperatur:	-15 til +50°C
Strømindgang:	Ekstern CT: N/1A, N/5A
Indgangsmodstand:	10 mOhm
Nøjagtighed:	Klasse 2
Analog udgang 1:	0(4)-20 mA, max 300 Ohm
Analog udgang 2:	0(2)-10 V, min 10 kOhm
kWh udgang:	1000 imp/time/fs, 200 msek.
SO1 udgang:	passiv optokobler, begrænset til 25 mA.
Vægt:	300 g
Dimensioner:	58 x 70 x 86 mm
CE mrk:	EN50081-1, EN50082-2 EN61010-1

Måleområder.

Modulet er kalibreret ved 400 V nominal spænding og med $\cos. \varphi = 1$

Eksempel:

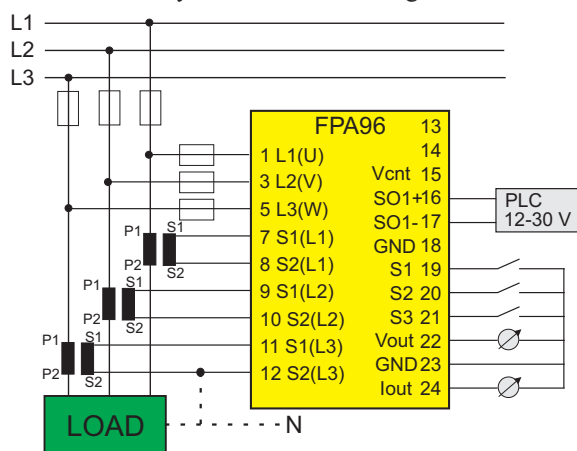
Nominal spænding 400 V, Ekstern strømtrafo 100 A

$P_{max} = 0.69 \times 100 = 69 \text{ kW}$,

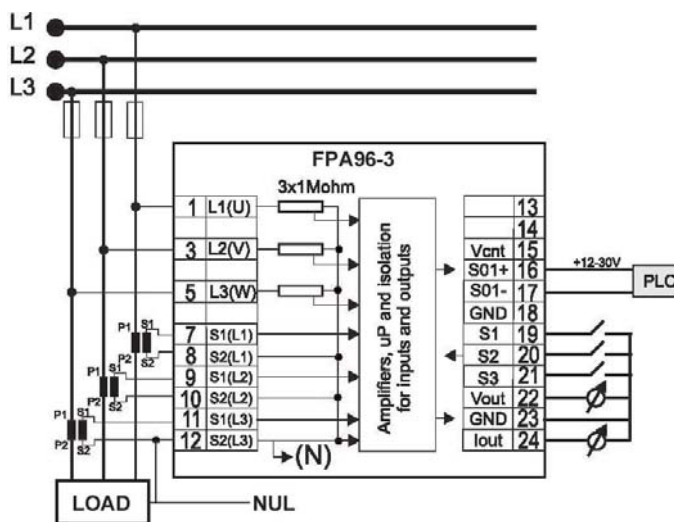
heraf følger at hver puls svarer til 69 Wh

Tilslutninger:

Kan måle 3-fasede asymmetriske belastninger med eller uden nul.



Blokdiagram:



Digitale indgange.

S1	N / 5 A	OFF
	N / 1 A	ON
S2	Filter x 1	OFF
	Filter x 16	ON
S3	4-20 mA (2-10 V)	OFF
	0-20 mA (0-10 V)	ON

Bestillingsnummer: FPA96-3-400