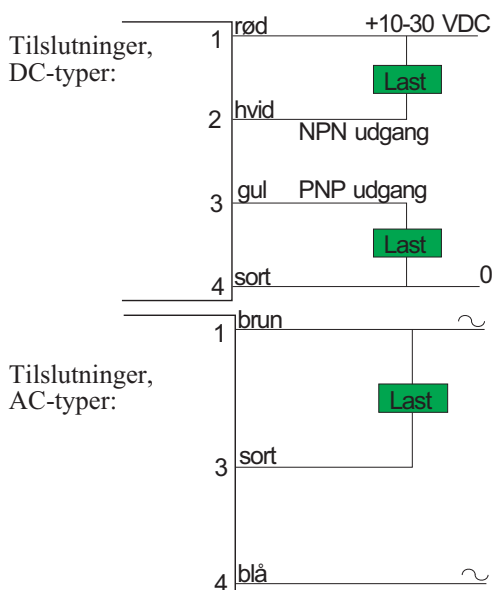


- DC-typer med indbygget følsomhedsjustering giver optimal funktionssikkerhed
- DC-typer er forsynet med både NPN- og PNP-udgang
- DC-typer er polaritets- og overbelastningsbeskyttet.
- AC-typer er beskyttet mod høje indkoblingsstrømme
- Vertikal eller horisontal udførelse
- Tæthedsgrad: IP66

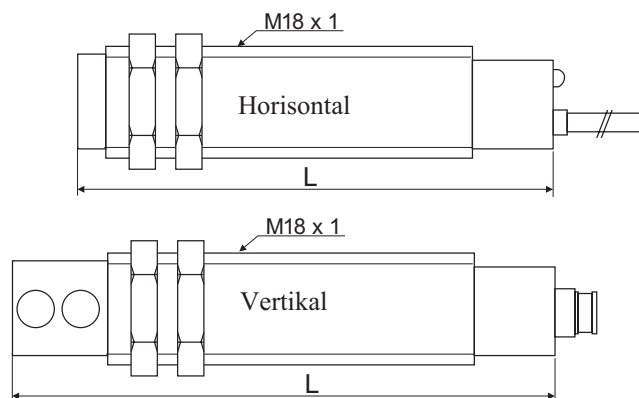


Generelle tekniske data:

	<u>DC-typer</u>	<u>AC-typer</u>
Forsyningsspænding:	10-30 VDC	90-250 VAC / 50-60 Hz
Udgangstype:	NPN og PNP	SCR
Udgangsstrøm:	max. 150 mA	max. 150 mA
Restspænding, udgang aktiv:	max. 0,8 V	
Lækstrøm:	max. 0,8 mA	max. 2 mA
Reaktionstid:	2 msec.	10 msec.
Følsomhedsjustering:	14-omg. trimmer	ingen
Hysterese:	max. 10%	max. 10%
Tilslutninger:	4-leder kabel Ø5 x 2 m eller 4-polet stik	3 leder kabel Ø4,2 x 2 m eller 3-polet stik
Følerhusfarve:	Grå	Blå
Materiale, hus:	Forstærket polyamid	Forstærket polyamid
Arbejdstemperatur:	-20°C til +60°C	-20°C til +60°C

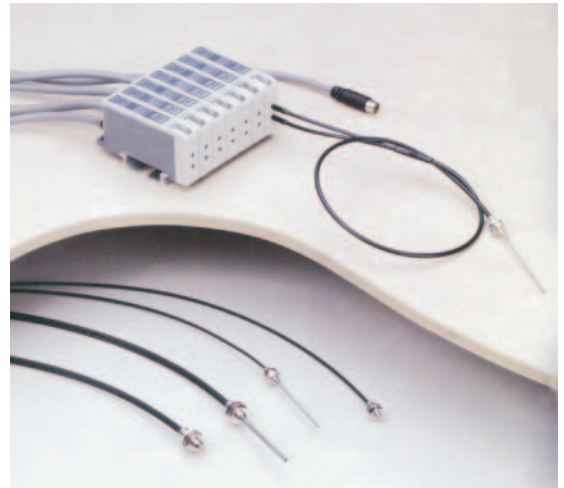


Mekaniske mål:



føler-afstand	føler-retning	føler-længde	arbejds-spænding	strøm-forbrug	udgang	udg.-type	typenummer	tilslut-ning				
Direkte aftastning uden reflektor												
10 cm.	hori-son-tal	72 mm	10-30 VDC	25 mA max	NPN og PNP 150 mA	NO	CDR-10X	kabel				
30 cm.						NC	CDR-10XB					
30 cm.	ver-tikal	87 mm				NO	CDR-30X					
						NC	CDR-30XB					
30 cm.	ver-tikal	87 mm	NO	CDR-30X-V								
			NC	CDR-30XB-V								
10 cm.	hori-son-tal	72 mm	90-250 VAC 50/60 Hz	0,5 VA max	SCR 150 mA	NO	AR-10X					
10 cm.	ver-tikal	87 mm				NC	AR-10XB					
						NO	AR-10X-V					
NC	AR-10XB-V											
30 cm.	hori-son-tal	83 mm	10-30 VDC	25 mA max	NPN og PNP 150 mA	NO	CDR-30X-M12	stik				
30 cm.	ver-tikal	98 mm				NC	CDR-30XB-M12					
						NO	CDR-30X-V-M12					
NC	CDR-30XB-V-M12											
10 cm.	hori-son-tal	83 mm	90-250 VAC 50/60 Hz	0,5 VA max	SCR 150 mA	NO	CAR-10X-M12					
						NC	CAR-10XB-M12					
Aftastning med reflektor												
0,1-2,5 m.	hori-son-tal	76 mm				10-30 VDC	20 mA max		NPN og PNP 150 mA	NO	CDM-2MX	kabel
0,1-2,0 m.	ver-tikal	87 mm	NC	CDM-2MXB								
			NO	CDM-2MX-V								
NC	CDM-2MXB-V											
0,1-2,0 m.	hori-son-tal	76 mm	90-250 VAC 50/60 Hz	0,5 VA max	SCR 150 mA	NO	AM-2MX					
						NC	AM-2MXB					
0,1-2,0 m.	ver-tikal	87 mm				NO	AM-2MX-V					
						NC	AM-2MXB-V					
0,1-2,5 m.	hori-son-tal	87 mm	10-30 VDC	20 mA max	NPN og PNP 150 mA	NO	CDM-2MX-M12	stik				
0,1-2,0 m.	ver-tikal	98 mm				NC	CDM-2MXB-M12					
						NO	CDM-2MX-V-M12					
NC	CDM-2MXB-V-M12											
0,1-2,0 m.	hori-son-tal	87 mm	90-250 VAC 50/60 Hz	0,5 VA max	SCR 150 mA	NO	CAM-2MX-M12					
						NC	CAM-2MXB-M12					
Separat sender og modtager												
10 m.	hori-son-tal	77 mm				10-30 VDC	S < 20 mA M < 25 mA		NPN og PNP 150 mA	NO	CDT-10MX	kabel
6 m.	ver-tikal	87 mm	NC	CDT-10MXB								
			NO	CDT-6MX-V								
NC	CDT-6MXB-V											
10 m.	hori-son-tal	88 mm	10-30 VDC	S < 20 mA M < 25 mA	NPN og PNP 150 mA	NO	CDT-10MX-M12	stik				
6 m.	ver-tikal	98 mm				NC	CDT-10MXB-M12					
						NO	CDT-6MX-V-M12					
NC	CDT-6MXB-V-M12											

- Forstærker mF-06R og mF-06RT:
- Hurtig reaktionstid: 0,2 msek.
- Automatisk følsomhedsjustering
- Mulighed for frafaldsforsinkelse 0,1 sek.
- Invertering af udgang (lys/mørke)
- Dobbelt udgang NPN og PNP
- Tæthedsgrad: IP65
- DIN-skinne montering



Tekniske data:

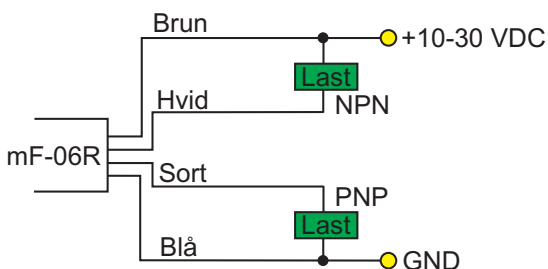
- Forsyningsspænding:** 10-30 VDC
rippel max. 20%
- Strømforbrug:** max. 45 mA
- Udgange:** 2 stk, NPN og PNP
- Udgangsfunktion:** Valgfri NO eller NC
- Udgangsstrøm:** max. 150 mA
- Lækstrøm:** max. 0,8 mA
- Beskyttelse:** Polaritets- og kortslutningsbeskyttet
- Reaktionstid:** 0,2 msek.
- Frafaldsforsinkelse:** mF-06R: ingen forsinkelse
mF-06RT: 0,1 sek.
- Lyskilde:** Højeffektiv rød LED
- Tilslutninger:** 2m. 4-leder kabel
(kan leveres med stik på bestilling)
- Materiale, hus:** ABS
- Tæthedsgrad:** IP65
- Arbejdstemperatur:** -20 til +60°C



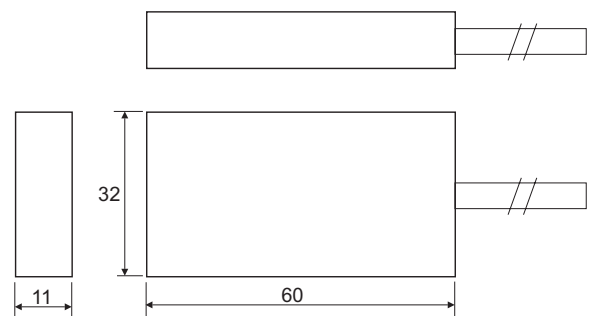
Forstærkertyper:

- MF-06R
- MF-06RT med tidsforsinkelse

Tilslutninger:



Mekaniske mål:



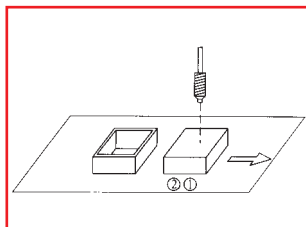
Justering af følsomhed:

Reflektortyper:

Lav/normal følsomhed:

Tryk på **SET+** med aktiveret føler, indtil LED "PL" blinker.

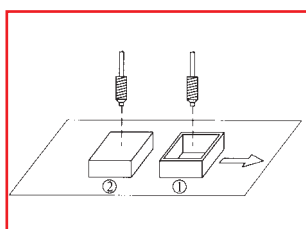
Tryk derefter på **SET+** igen, og LED "PL" og "OP" tænder



Medium følsomhed:

Tryk på **SET+** uden aktiveret føler, indtil LED "PL" blinker.

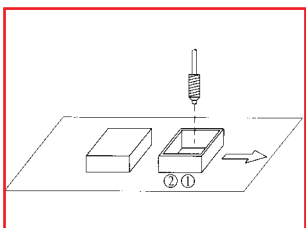
Tryk derefter på **SET+** igen, med aktiveret føler og LED "PL" og "OP" tænder



Høj følsomhed:

Tryk på **SET+** uden aktiveret føler, indtil LED "PL" blinker.

Tryk derefter på **-**, LED "PL" tænder og LED "OP" slukker

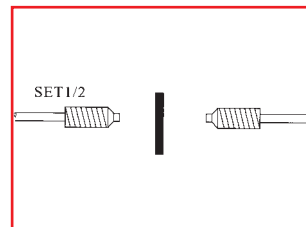


Sender og modtager:

Lav følsomhed:

Tryk på **SET+** med afbrudt lysstråle, indtil LED "PL" blinker.

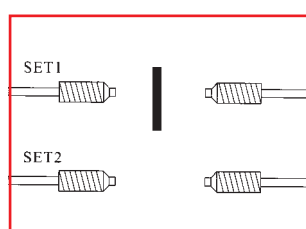
Tryk derefter på **-**, LED "PL" tænder og LED "OP" slukker



Medium følsomhed:

Tryk på **SET+** med afbrudt lysstråle, indtil LED "PL" blinker.

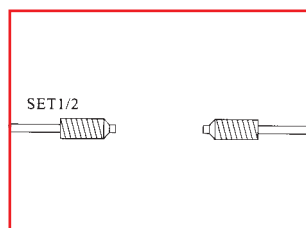
Tryk derefter på **SET+** igen, med aktiveret føler og LED "PL" og "OP" tænder



Høj følsomhed:

Tryk på **SET+** med aktiveret føler, indtil LED "PL" blinker.

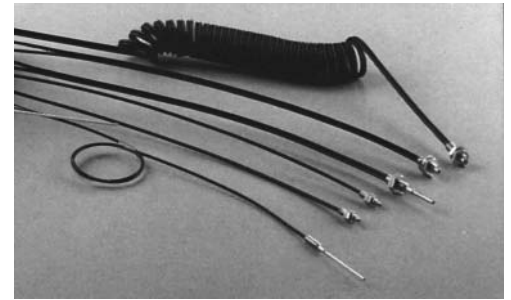
Tryk derefter på **SET+** igen, og LED "PL" og "OP" tænder



Bemærkninger:

- 1: Hvis LED "PL" blinker efter justering af følsomhed, har forstærkeren overskredet sin maksimale følsomhed.
- 2: Det er muligt manuelt at ændre følsomheden ved tryk på knapperne.
Tryk på **SET+** giver højere følsomhed og tryk på **-** giver lavere følsomhed.
3. Skift mellem NO og NC funktion ved samtidig aktivering af **SET+** og **-**.
Bemærk, hvis **SET+** aktiveres i mere end 3 sekunder, skiftes til justeringsfunktion ("PL" blinker)

- Detekterer objekter ned til Ø 0,03 mm
- Rækkevidde op til 65 mm (reflektortype) eller 300 mm (separat sender og modtager)
- Arbejdstemperatur -40 til +70°C
- For forstærker type mF-06R, side 14-3 og F1, side 14-6



1: Reflektortyper					2: Separat sender og modtager				
dimen- sion	model	fiber	min. objekt	taste- afstand	dimen- sion	model	fiber	min. objekt	taste- afstand
M6 Ø1,0 x 2	FPR-51		Ø0,03	65 mm	M4 Ø0,5 x 1	FPT-01		Ø 0,5	100 mm
M6 Ø1,0 x 1 Ø0,25 x 15	FPR-52		Ø0,03	65 mm	M4 Ø1,0 x 1	FPT-02		Ø 0,5	300 mm
M6 Ø1,0 x 2	FPR-53		Ø0,03	30 mm	M4 Ø1,0 x 1	FPT-03		Ø 0,5	100 mm
M4 Ø0,5 x 2	FPR-54		Ø0,03	45 mm	M4 Ø1,0 x 1	FPT-04		Ø 0,5	250 mm
M6 Ø1,0 x 2	FPR-55		Ø0,03	65 mm	M4 Ø1,0 x 1	FPT-05		Ø 0,5	250 mm
M4 Ø0,5 x 2	FPR-56		Ø0,03	45 mm	Tilbehør til type FPT-02				
M4 Ø0,5 x 2	FPR-58		Ø0,03	45 mm	FL-1: linse, lige max. afstand 2000 mm		FL-2: linse, vinklet max. afstand 600 mm		

Mekaniske mål:

Fiberlængde, alle følere: 2000 mm

Følerspids:	FPR-51: ø4 x 3mm	FPT-01: M2,6 x 3 mm
	FPR-52: ø4 x 3 mm	FPT-02: M2,6 x 3 mm
	FPR-53: ø4 x 3 mm	FPT-03: M2,6 x 3 mm
	FPR-54: ø2,5 x 5mm	FPT-04: ø1,5 x 40 mm
	FPR-55: ø2,5 x 90 mm	FPT-05: ø1,5 x 90 mm
	FPR-56: ø1,5 x 90 mm	
	FPR-58: ø1,5 x 40 mm	