

**C-mac<sup>®</sup>**

# Top-hat temp.transmitter TTP22

- Programmerbar strømsløjeforsynet Pt100 transmitter
- For indbygning i følerhoved type B
- Strømforbrug 4-20 mA, proportionalt med måletemperatur
- Måleområder fra -200°C til +850°C
- For 2, 3 eller 4 leder følerre
- I overensstemmelse med **CE** og EMC regulativerne



C-mac temperaturtransmitter type TTP22 er specielt designet for indbygning i standardfølerhoved, type B.

Transmitteren, som forbindes til et Pt100 følerelement, er strømsløjeforsynet, d.v.s. at strømforbruget er proportionalt med den målte temperatur.

Ved hjælp af en programmeringsenhed er det muligt selv at programmere transmitteren indenfor områderne -200 til +850°C og minimum område 25°C.

Man kan også programmere reaktionstider samt flere andre parametre.

## Tekniske data:

**Måleindgang:** 2, 3 eller 4-leder Pt100 iflg. DIN 43760

**Udgang:** Strømforbrug 4-20 mA, proportional med aktuel temperatur i Pt100 føleren.

**Følerfejl:** Kortslutning: typ. 3,5 mA  
Følerbrud: typ. 23 mA

**Spændingsforsyning:** 8,5 - 30 VDC

**Spændingsdrop:** min. 8,5 V

**Linearitetsfejl:** < +/- 0,1%

**Temperaturstabilitet:**  
span <100°C: < 0,02% / °C  
span 100°C: < 0,01% / °C

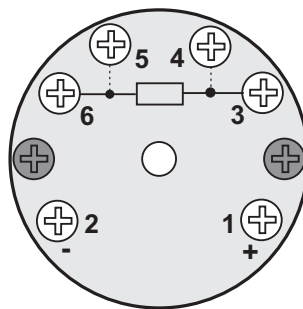
**Arbejdstemperatur:** -20°C til +50°C

**Responstid (10-90%):** 0,1 sek.

**Dimensioner:** Ø44 x 20 mm

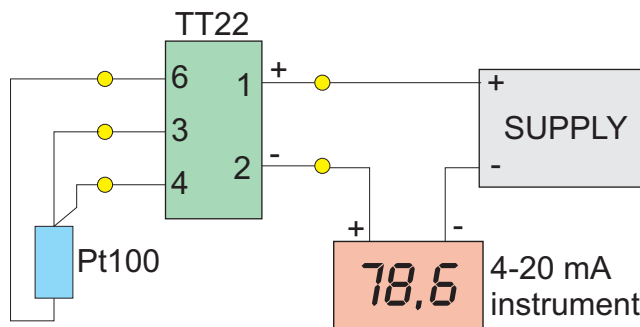
**EMC-data:**  
Emission: EN 50081-2  
Immunitet: EN 50082-2

## Tilslutninger:



- ben 1: + forsyning  
2: - forsyning  
3: Pt100 føler  
4: Pt100 føler, 3-leder  
5: Pt100 føler  
6: Pt100 føler, 4-leder

## Tilslutningseksempel:



Følere og følerlommer for TTP22: se side 10-1 og 10-2

## Bestillingsvejledning:

| Type:          | Måleområde:               |
|----------------|---------------------------|
| <b>TTP22</b>   | Programmerbar transmitter |
| <b>Flextop</b> | Programmeringsinterface   |



- **Multiområde temperaturrelæ for Pt100 følere**
- **4 måleområder i hvert modul**
- **Justeringer for setpunkt og tidsforsinkelse**
- **Valgbar område, relæfunktion og tidsforsinkelse**
- **3-leder måling med kabelkompensering**
- **1- eller 2-polet relæudgang**
- **DC forsyning eller AC forsyninger op til 230 VAC**
- **Produceret ifølge C E og EMC regulativerne**



C-mac<sup>®</sup> temperaturrelæ, type RM34, anvendes til temperaturstyring/overvågning i forbindelse med standard Pt100 temperaturfølere. Der benyttes 3-leder måleprincip, hvilket betyder at modulet kompenserer for kabelmodstanden. Kabelovervågningen sikrer også at relæet falder fra i tilfælde af kortslutning eller kabelbrud.

Ved hjælp af en DIP-switch i bunden af modulet kan man vælge mellem 4 måleområder og 4 forskellige kombinationer af relæinvertering og tidsforsinkelse.

De 4 måleområder er følgende:

- 50 - 50 °C
- 0 - 100 °C
- 50 - 150 °C
- 100 - 200 °C

Ved hjælp af relæinverteringen vælges om modules skal benyttes til varme- eller kølefunktion.

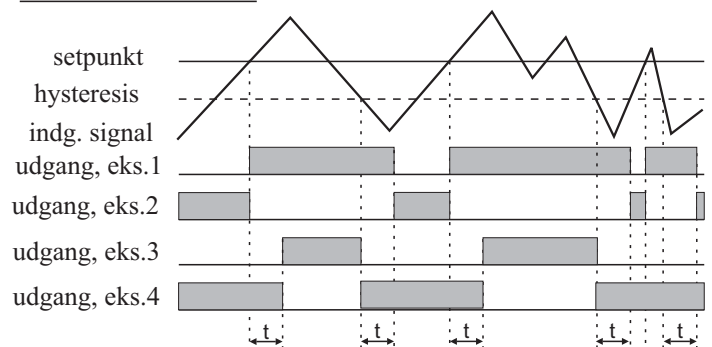
Tidsforsinkelsen er justerbar mellem 0 og 10 sekunder.

Modulet kan leveres med enten 1- eller 2-polet relæudgang.

Setpunkt og tidsforsinkelse indstilles på fronten af modulet.

Modulet leveres for 24, 115 eller 230 VAC forsyning eller 10-50 VDC forsyning.

## Funktionskema:



## Funktions- og områdevalg:

| SW 1 | SW 2 | eks. no.     | funktion   |
|------|------|--------------|--|
| OFF  | OFF  | 1            | Relæ trækker, når setpunkt overskrides, frafaldsforsinket      |
| ON   | OFF  | 2            | Relæ frafalder, når setpunkt overskrides, indkoblingsforsinket |
| OFF  | ON   | 3            | Indkoblingsforsinket, når setpunkt overskrides                 |
| ON   | ON   | 4            | frafaldssforsinket, når setpunkt overskrides                   |
| SW 3 | SW 4 | Måleområde   |  |
| OFF  | OFF  | -50 - +50 °C |  |
| ON   | OFF  | 0 - 100 °C   |  |
| OFF  | ON   | 50 - 150 °C  |  |
| ON   | ON   | 100 - 200 °C |  |

## Tekniske data:

|                            |                                |
|----------------------------|--------------------------------|
| <b>Forsyning, AC:</b>      | 24, 115 og 230 VAC +/- 10%     |
| <b>Forsyningsfrekvens:</b> | 40-70 Hz                       |
| <b>Forsyning, DC:</b>      | 12-50 VDC                      |
| <b>Isolationsspænding:</b> | forsyning - ind - ud: 3.75 kV  |
| <b>Effektforbrug:</b>      | 3 VA                           |
| <b>Arbejdstemperatur:</b>  | -20°C til +60°C                |
| <b>Luftfugtighed:</b>      | 0 - 90% RH, ikke-kondenserende |
| <b>Temp. koefficient:</b>  | < 0,01% /°C                    |

### **Indikeringer:**

|                  |  |
|------------------|--|
| Grøn LED, aktiv: | Forsyning ON og input OK   |
| blinker:         | Forsyning ON og indgangssignal udenfor måleområdet eller kabelfejl |
| Rød LED:         | Relæ aktiv   |

### **Funktionsvalg:**

|        |  |
|--------|--|
| S1-S2: | Relæinvertering og tidsforsinkelse, se tabel og funktionsdiagram |
| S3-S4: | Valg af måleområde, se tabel                                     |

### **Justeringer:**

|                  |                                |
|------------------|--------------------------------|
| Potentiometer 1: | setpunkt, 0-100% af måleområde |
| Potentiometer 2: | tidsforsinkelse, 0-10 sekunder |

### **Hysteresis:**

1.5 °C

### **Følertilslutninger:**

|            |                              |
|------------|------------------------------|
| Ben 5-6-7: | Ben 5-6-7, Kabelkompensering |
| ben 5:     | Kabelkompensering            |
| ben 6-7:   | Pt100 føler                  |

### **Max. belastning, relæ:**

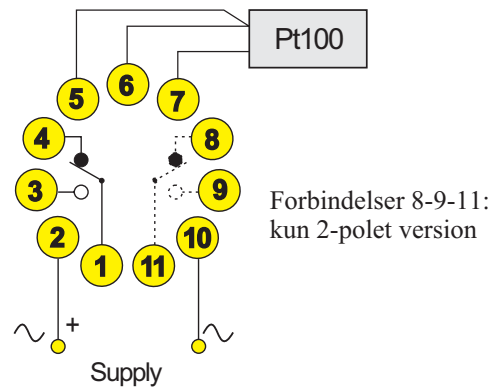
|          |                           |
|----------|---------------------------|
| 1-polet: | 8 A - 250 VAC, ohmsk last |
| 2-polet: | 5 A - 250 VAC, ohmsk last |

## EMC og sikkerhedsregulativer.

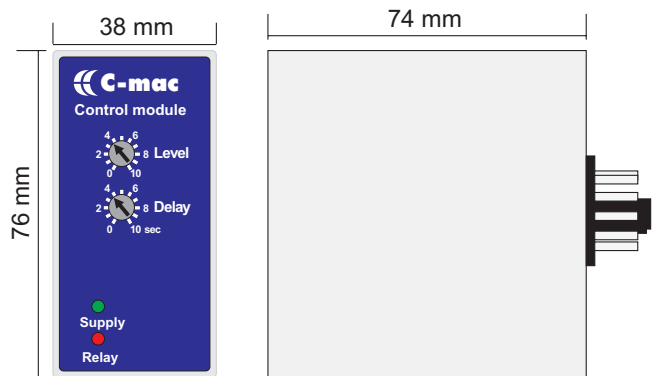
|                   |               |
|-------------------|---------------|
| <b>Emmision:</b>  | EN 50 081 - 1 |
| <b>Immunitet:</b> | EN 50 082 - 2 |
| <b>Sikkerhed:</b> | EN 60 730     |

**Godkendelser:** Enhederne er produceret i overensstemmelse med CE og lavspændingsdirektiverne.

## Tilslutningsskema:



## Mekaniske mål:



## Materialer og vægt:

|                    |  |
|--------------------|--|
| <b>Modulhus:</b>   | NORYL-SE-1, grå, selvslukkende         |
| <b>Bund:</b>       | NORYL SE-1, GFN-2, sort, selvslukkende |
| <b>Terminaler:</b> | Forzinket messing                      |
| <b>Vægt:</b>       | 190 g                                  |

### **Bestillingsvejledning:**

| Type                 | Relæ        | Forsyning         |
|----------------------|-------------|-------------------|
| RM34                 | 1 = 1-polet | 4-012 = 12-50 VDC |
|                      | 2 = 2-polet | 1-024 = 24 VAC    |
|                      |             | 1-115 = 115 VAC   |
|                      |             | 1-230 = 230 VAC   |
| Eksempel: RM34-1-230 |             |                   |