



Tecnologic køleregulatorer serie TLZ



TLZ11



TLZ12



TLZ35

Disse regulatorer er specielt udviklet for kompressorstyring, og har programmerbar indgang for enten PTC eller NTC temperaturføler.

Regulatorerne er forsynet med et udgangsrelæ for temperaturstyring, og kan desuden leveres med et relæ mere med programmerbar funktion.

Reguleringen er ON/OFF, og setpunkter m.m. programmeres direkte på regulatoren.

TLZ12 og TLZ35 kan desuden programmeres for automatisk afrimning.

Den aktuelle måleværdi vises på 4-cifret rød display, og udgangene vises med lysdioder.

Tekniske data:

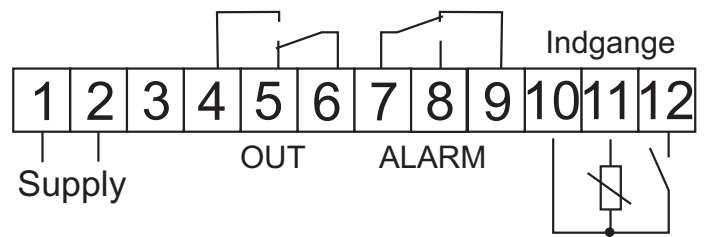
- Forsyning:** 12 VAC/DC, 24 VAC/DC eller 100-240 VAC
- Indgange:** PTC og NTC føler
- Udgange:** relæudgang, max. 8A/250VAC
- Tilslutning:** Skrueterminaler
- Cifferhøjde:** 12 mm
- Tæthed:** IP65 ved anvendelse af pakning i front. (ikke TLZ35)

Mekaniske mål (indbygningsmål):

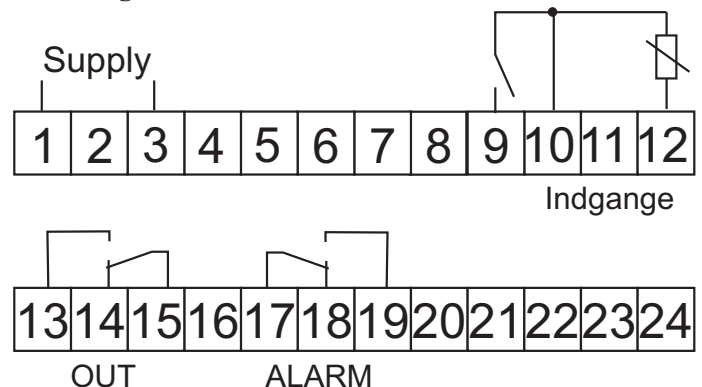
- TLZ11 og 12: 33 x 75 x 64 mm (29 x 71)
- TLZ35: 70 x 84 x 60 mm (4 DIN)

Yderligere oplysninger findes i den danske betjeningsvejledning.

Tilslutning TLZ11 og TLZ12:



Tilslutning TLZ35:



Transformere, kasser m.m:

Se side 9-1.

Bestillingsvejledning

Type:	Forsyning	Udgang 1	Udgang 2
TLZ11	F = 12 VAC/DC	S = Relæ, skiftekontakt	R = Relæ, skiftekontakt
TLZ12	L = 24 VAC/DC		- = Ingen
TLZ35	H = 100 - 240 VAC		

Eksempel: TLZ11 HSR



Comadan a/s

tlf: 8644 7877 - fax: 8644 7850 - email: salg@comadan.dk

side
9-3



Tecnologic køleregulatorer serie TLY



TLY26



TLY29

Disse regulatorer er specielt udviklet for kompressorstyring, og har programmerbar indgang for enten 2 stk PTC eller 2 stk NTC temperaturføler.

Regulatorerne har separat udgang for afrimning, og kan programmeres med flere setpunkter, automatisk afrimning m.m.

Regulatorerne er forsynet med op til 4 udgangsrelæer for temperaturstyring, afrimning, alarmer m.m.

Reguleringen er ON/OFF, og setpunkter m.m. programmeres direkte på regulatoren.

TLY26 kan desuden programmeres/overvåges via indbygget RS485 forbindelse, samt tilsluttes eksternt ekstra display.

Den aktuelle måleværdi vises på 4-cifret rød display, og udgangene vises med lysdioder.

Tekniske data:

Forsyning:

TLY 26: 12 VAC/DC
TLY 29: 12 VAC/DC, 24 VAC/DC eller 100-240 VAC

Indgange:

2 stk PTC eller NTC følere

Udgange:

relæudgange, max. 8A/250VAC

Tilslutning:

Skrueterminaler

Cifferhøjde:

12 mm

Tæthed:

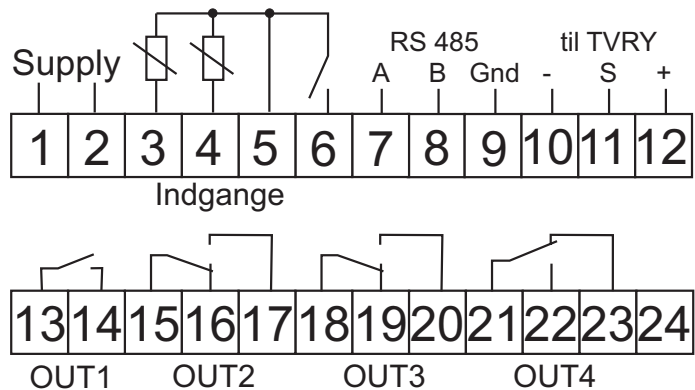
IP65 ved anvendelse af pakning i front.

Mekaniske mål (indbygningsmål):

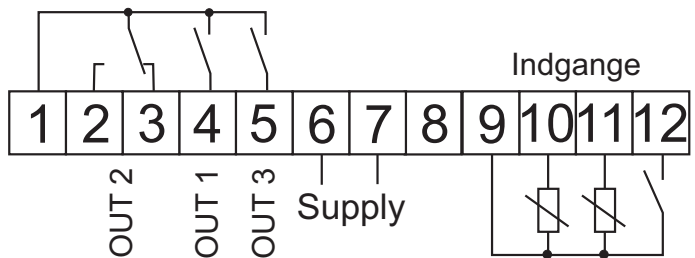
TLY26: 33 x 75 x 75 mm (29 x 71)
TLY29: 33 x 75 x 64 mm (29 x 71)

Yderligere oplysninger findes i den danske betjeningsvejledning.

Tilslutning TLY26:



Tilslutning TLY29:



Bestillingsvejledning

Type:	Real time clock	Udgang display	RS485	Udgang 4
TLY26	C = med RTC - = ingen	D = med udgang - = ingen	S = med RS485 - = ingen	R = med udg.4 - = ingen
Type:	Forsyning	Akustisk alarm	Real time clock	
TLY29	F = 12 VAC/DC L = 24 VAC/DC H = 100 - 240 VAC	B = med alarm - = ingen	C = med RTC - = ingen	
Eksempel: TLY26 C-SR		TLY29 HB-		

