



Tecnologic regulator type TLK38A

- Programmerbar indgang for forskellige typer temperaturfølere eller analogsignal
- Kompakt mekanisk dimension 33 x 75 x 64 (29 x 71 mm)
- IP 65 tæthed fra front ved montering af pakning mod panelet
- Produceret ifølge **CE** og EMC regulativerne
- Dansk manual medfølger



TLK38A er en digital microprocessorstyret controller med ON/OFF kontrol og en udgang, enten relæudgang eller DC udgang for ekstern SSR relæ.

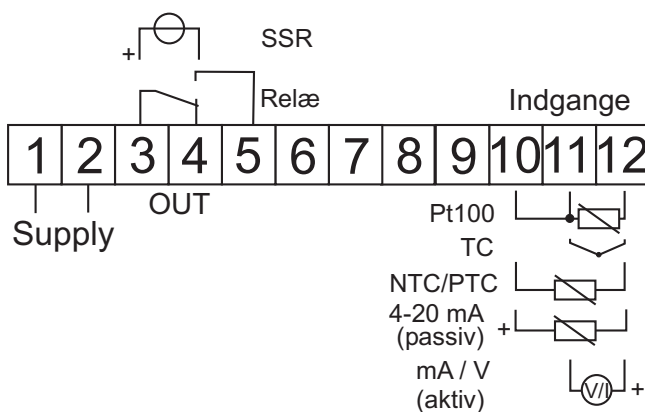
Den aktuelle måleværdi vises på 4-cifret rød display, og udgangen vises med lysdiode.

Måleindgangen kan leveres for diverse temperaturfølere (Termoelement, Pt100 eller PTC), eller analoge strøm- eller spændingssignaler.

Tekniske data:

- Forsyning:** 12 VAC/DC, 24 VAC/DC eller 100-240 VAC
- Indgange:** se bestillingsvejledning
- Udgange:** relæudgang, max. 8A/250VAC
udgang for SSR, 12 VDC / 15 mA
- Tilslutning:** Skrueterminaler
- Cifferhøjde:** 12 mm
- Tæthed:** IP65 ved anvendelse af pakning i front.

Mekaniske mål (indbygningsmål):
33 x 75 x 64 mm (29 x 71)



Transformer for Tecnologic termometre og termostater:

- TCTR D3** indgang: 230 VAC, udgang: 12 VAC / 3 VA
- TCTR F3** indgang: 230 VAC, udgang: 24 VAC / 3 VA
- TCTR F10** indgang: 230 VAC, udgang: 24 VAC / 10 VA



PTC temperaturføler Ø6 x 30 mm

- PTC06 x 30 - RP03** med 3 m PVC ledning (temp -20 - +50°C)
- PTC06 x 30 - RS03** med 3 m silicone ledning (temp -50 - +150°C)

Kasse med hul for termostat eller termometer.

- TB171208** (170 x 120 x 80)
- TB161609** (160 x 160 x 90)
- TB120908** (115 x 90 x 80)



Pakning: Box 03706

Bestillingsvejledning

Type:	Forsyning	Indgang	Udgang
TLK38A	F = 12 VAC/DC L = 24 VAC/DC H = 100 - 240 VAC	C = termoelement, Pt100 og mV E = termoelement, PTC, NTC og mV I = 0 - 20 mA og 4 - 20 mA V = 0 - 1 V, 0/1 - 5 V og 0/2 - 10 V	R = Relæ O = 12 VDC for SSR

Eksempel: TLK38A HCR



Comadan a/s

tlf: 8644 7877 - fax: 8644 7850 - email: salg@comadan.dk

side
9-1



Tecnologic regulatorer type TLK38 og TLK39

- Programmerbar indgang for forskellige typer temperaturfølere eller analogsignal
- Programmerbare funktioner: ON/OFF, Neutral zone, PID enkelt og dobbelt
- Op til 4 programmerbare setpunkter
- 1 eller 2 udgange
- Kompakt dimension 33 x 75 x 64 (29 x 71 mm)
- IP 65 tæthed fra front ved montering af pakning mod panelet
- Produceret ifølge **CE** og EMC regulativerne

TLK38



TLK39



TLK38 og TLK39 er digitale microprocessorstyrede controllere med programmerbare styringsfunktioner og en eller to udgange, enten relæudgang eller DC udgang for ekstern SSR relæ.

Den aktuelle måleværdi vises på 4-cifret rød display, og udgangene vises med lysdioder. TLK39 har desuden et separat display for visning af aktuelt setpunkt.

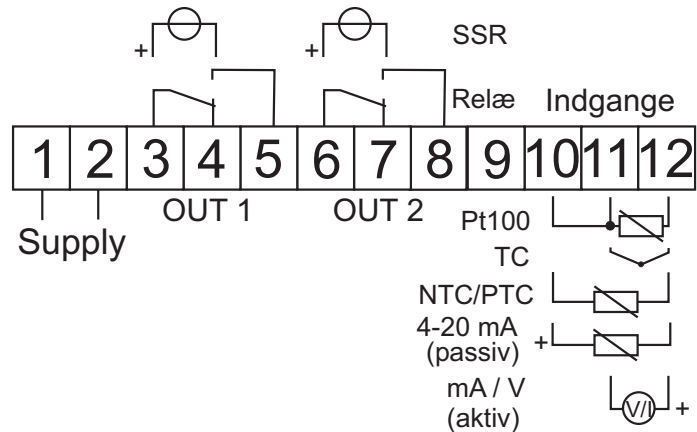
Måleindgangen kan leveres for diverse temperaturfølere (Termoelement, Pt100 eller PTC), eller analoge strøm- eller spændingssignaler.

Tekniske data:

- Forsyning:** 12 VAC/DC, 24 VAC/DC eller 100-240 VAC
- Indgange:** se bestillingsvejledning
- Udgange:** relæudgang, max. 8A/250VAC
udgang for SSR, 12 VDC / 15 mA
- Tilslutning:** Skrueterminaler
- Cifferhøjde:** TLK38: 12 mm, TLK39: 7 mm
- Tæthed:** IP65 ved anvendelse af pakning i front.

Mekaniske mål (indbygningsmål):
33 x 75 x 64 mm (29 x 71)

Yderligere oplysninger findes i den danske betjeningsvejledning.



Transformere, kasser m.m:

Se foregående side.

Bestillingsvejledning

Type:	Forsyning	Indgang	Udgang 1	Udgang 2
TLK38	F = 12 VAC/DC	C = termoelement, Pt100 og mV	R = Relæ	R = Relæ
TLK39	L = 24 VAC/DC	E = termoelement, PTC, NTC og mV	O = 12 VDC for SSR	O = 12 VDC for SSR
	H = 100 - 240 VAC	I = 0 - 20 mA og 4 - 20 mA		- = Ingen
		V = 0 - 1 V, 0/1 - 5 V og 0/2 - 10 V		

Eksempel: TLK38 HCRR

