



Tecnologic termostater og regulatorer



THP24



TLK35



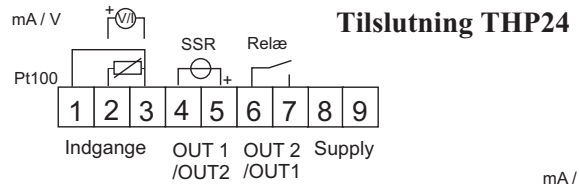
TLK72

THP 24, TLK35 og TLK72 er digitale microprocessor-styrede controllere med ON/OFF, neutral zone ON/OFF eller PID udgang.
Den aktuelle måleværdi vises på 4-cifret rød display, og udgangene vises med lysdioder.
Controllerne kan leveres med 1,2 eller 3 udgange og programmeres med op til 4 setpunkter (THP24 med 1 eller 2 udgange og op til 2 setpunkter).
Måleindgangen kan leveres for diverse temperaturfølere (Termoelement, Pt100 eller PTC), eller analoge strøm- eller spændingssignaler.

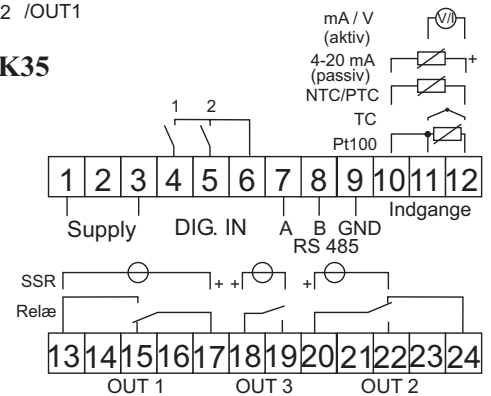
Tekniske data:

- Forsyning:** 12 VAC/DC, 24 VAC/DC eller 100-240 VAC
- Indgange:** se bestillingsvejledning
- Udgange:** relæudgang, max. 8A/250VAC
udgang for SSR, 12 VDC / 15 mA
- Tilslutning:** Skrueterminaler
- Cifferhøjde:** 12 mm
- Mekaniske mål:**
THP 24: 24 x 48 x 100 mm
TLK 35: 70 x 84 x 60 mm
TLK 72: 72 x 72 x 97 mm

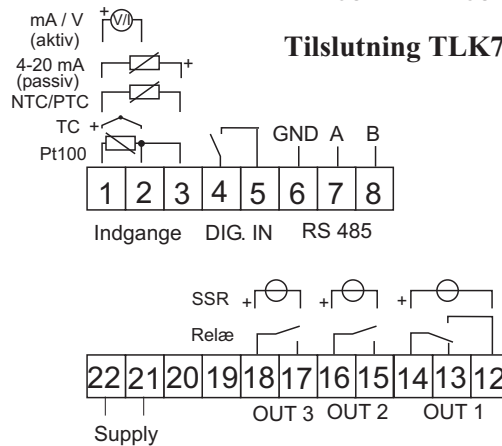
Yderligere oplysninger findes i de danske betjeningsvejledninger.



Tilslutning TLK35



Tilslutning TLK72



Bestillingsvejledning:

Type:	Forsyning	Indgang	Udgange
THP24 TLK35 TLK72	H = 90-240 VAC L = 24 VAC/DC	THP24: D = Pt100 og Ni100 F = 4 - 20 mA TLK35 og TLK72: C = termoelement, Pt100 og mV E = termoelement, PTC, NTC og mV I = 0 - 20 mA og 4 - 20 mA V = 0 - 1 V, 0/1 - 5 V og 0/2 - 10 V	R = relæ 0 = SSR

Eksempel: TLK35 HCRR



Comadan a/s

tlf: 8644 7877 - fax: 8644 7850 - email: salg@comadan.dk

side
9-5



Tecnologic regulatorer TLK48 og TLK49

TLK48



TLK49



TLK48 og TLK49 er digitale microprocessorstyrede controlere med ON/OFF, neutral zone ON/OFF eller PID udgang. Instrumenterne er desuden forsynede med avancerede automatiske indstillingsfunktioner for PID styring.

Den aktuelle måleværdi vises på 4-cifret rød display, og udgangene vises på 2 lysdioder. Desuden indikeres den aktuelle temperatur i forhold til setpunktet på 3 andre lysdioder. På TLK49 vises setpunktet på 4-cifret grønt display, og dette instrument har derfor ikke de 3 lysdioder.

Instrumenterne kan programmeres med op til 4 setpunkter, og er forsynet med en eller to udgange, enten relæ eller for ekstern SSR.

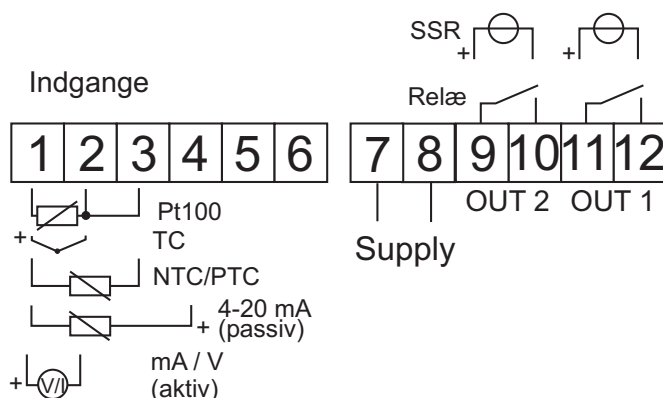
Måleindgangen kan leveres for diverse temperaturfølere (Termoelement, Pt100 eller PTC), eller analoge strøm- eller spændingssignaler.

Tekniske data:

- Forsyning:** 24 VAC/DC eller 100-240 VAC
- Indgange:** se bestillingsvejledning
- Udgange:** relæudgang, max. 8A/250VAC
udgang for SSR, 12 VDC / 15 mA
- Tilslutning:** Skrueterminaler
- Cifferhøjde:** TLK48: 12 mm, TLK49: 7 mm
- Mekaniske mål:** 48 x 48 x 98 mm

Yderligere oplysninger findes i de danske betjeningsvejledninger.

Tilslutning TLK48 og TLK49



Bestillingsvejledning:

Type:	Forsyning	Indgang	Udgange
TLK48	H = 100-240 VAC	C = termoelement, Pt100 og mV	R = relæ
TLK49	L = 24 VAC/DC	E = termoelement, PTC, NTC og mV	0 = SSR
		I = 0 - 20 mA og 4 - 20 mA	- = Ingen
		V = 0 - 1 V, 0/1 - 5 V og 0/2 - 10 V	

Eksempel: TLK48 HCRR-





Tecnologic controller type TLK43

TLK43



TLK43 er en digital microprocessorstyret controller med ON/OFF, neutral zone ON/OFF eller PID udgang. Instrumentet er desuden forsynede med avancerede automatiske indstillingsfunktioner for PID styring.

Den aktuelle måleværdi vises på 4-cifret rød display, og udgangene vises på 2 lysdioder. Desuden vises setpunktet på 4-cifret grønt display.

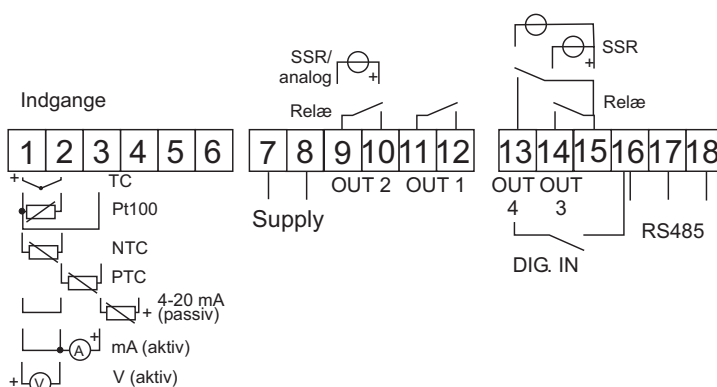
Instrumentet kan programmeres med op til 4 setpunkter, og er forsynet med op til 4 udgange, enten relæ, for ekstern SSR, eller analoge udgange.

Instrumentet er forsynet med universel programmerbar måleindgang for diverse temperaturfølere (Termoelement, Pt100 eller PTC), eller analoge strøm- eller spændingssignaler, og kan leveres med programmerbar, galvanisk adskilt digital styreindgang samt seriel kommunikation.

Tekniske data:

- Forsyning:** 24 VAC/DC eller 100-240 VAC
- Indgange:** Termoelement, Pt100, infrarød termoelement, PTC, NTC, strøm- eller spændingssignaler
- Udgange:** relæudgang, max. 8A/250VAC
udgang for SSR, 12 VDC / 15 mA
analog strøm eller spænding (kun udgang 1 og 2).
- Tilslutning:** Skrueterminaler
- Cifferhøjde:** TLK48:12 mm, TLK49: 7 mm
- Mekaniske mål:** 48 x 48 x 98 mm

Tilslutning TLK43



Bestillingsvejledning:

Type:	Forsyning	Udgang 1-4	Kommunikation
TLK43	H = 100-240 VAC L = 24 VAC/DC	R = relæ 0 = SSR C = 0-20 mA / 4-20 mA (ikke 3 og 4) V = 0-10 V / 2-10 V (ikke 3 og 4) - = Ingen	S = RS485 I = RS585 + dig. indgang - = Ingen
Eksempel: TLK43 HRR--I			



Comadan a/s

tlf: 8644 7877 - fax: 8644 7850 - email: salg@comadan.dk

side
9-7