

- **Universalinstrument for kalibrering og kontrol af måleværdiomformere og lignende**
- **Måler eller genererer strøm- og spændingssignaler**
- **Analog indstilling / digital aflæsning**
- **Batteridrevet eller netforsynet via adapter**
- **Produceret ifølge CE og EMC regulativerne**



MS4201 anvendes til simulering af strøm- og spændingssignaler. Kan arbejde både som "aktiv" og "passiv" simulator, samt måle strøm og spænding.

MS4201 kan afgive 0-20 mA eller 0-10V DC variabelt. Der er desuden 2 faste indstillinger for henholdsvis 2 V / 4 mA eller 10 V / 20 mA.

Funktionen "passiv" benyttes til simulering af 2-tråds transmittere, idet instrumentet forbruger den indstillede strøm. Endelig er der mulighed for at anvende instrumentet til måling af 0-25 mA eller 0-25 VDC.

MS4201 forsynes fra et standard 9 V batteri, men er desuden forsynet med stik for tilslutning af netadapter.

Hvis instrumentet ikke har været betjent i 25 minutter, går det i "power down" mode, hvor strømforbruget er minimalt. Denne funktion kan fravælges, hvis ønsket.

Instrumentet indeholder følgende betjenings- og kontrolorganer:

- 4-cifret LCD display
- 2 drejemoaskifttere for funktions- og områdevalg
- Drejeknap for områdejustering

### Tekniske data:

- Batteritype:** 9 V, type 6LR61
- Effektforbrug:** < 45 mA
- Display, opløsning:** 0,01 mA / 0,01 V
- Nøjagtighed:** +/- 0,2 %
- Arbejdsområde:** -20°C til +50°C
- Temp. koefficient:** < 0,005% / °C
- Indgangsimpedanser:** Spænding: >100 kΩ  
Strøm: spændingsfald <3,5 V
- Max. belastning:** Strøm: max 500 Ω  
Spænding: min. 1 kΩ
- Tilslutninger:** Banastik i toppen af instrumentet. Alle terminaler er beskyttet mod overspænding, forkert polaritet og kortslutning.

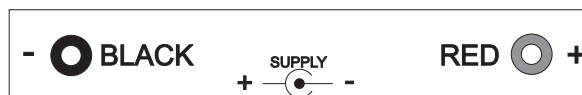
### Bestillingsnummer:

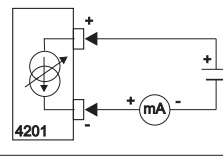
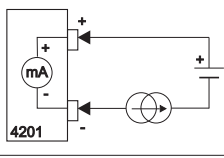
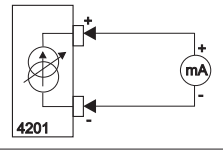
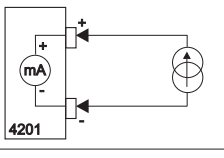
- Instrument: MS4201
- AC-adapter: BE12-230

### Mål og vægt:

- H x B x D: 150 x 80 x 35 mm
- Vægt: 250 g

### Tilslutninger:



	SIMULATE	TEST
PASSIVE mA		
ACTIVE mA		
ACTIVE V	