

Elektronisk temperaturcontroller TLK38A

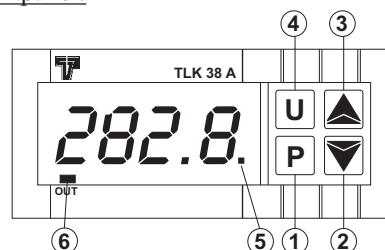


TLK38A er en digital microprocessorstyret controller med ON/OFF kontrol og en udgang, enten relæudgang eller DC udgang for ekstern SSR relæ.

Den aktuelle måleværdi vises på 4-cifret rød display, og udgangen vises med lysdiode.

Måleindgangen kan leveres for diverse temperaturfølere (Termoelement, Pt100 eller PTC), eller analoge strøm- eller spændings-signaler.

Frontpanel:



1 - knap P: Benyttes til at aktivere program parametre samt bekræft af valg.

2 - knap NED: Benyttes til at formindske valgte værdier og valg af parametre. Hvis knappen holdes inde returneres til foregående programvalg indtil programmeringsfunktion forlades.

3 - knap OP: Benyttes til at forhøje valgte værdier og valg af parametre. Hvis knappen holdes inde returneres til foregående programvalg indtil programmeringsfunktion forlades.

Benyttes udenfor programmeringsfunktion til at vise udgangseffekt i %.

4 - knap U: Bruges til at ændre visning af parametre i "ConF" menu.

5 - LED SET: Viser adgang til programmeringsfunktion og parameter programmering.

6 - LED OUT: Viser status for udgang

Comadan A/S, Messingvej 43, 8900 Randers, tlf: 8644 7877

Bestillingskode: TLK38 a b c -- A

a = Forsyningsspænding

F = 12 VAC/DC

L: 24 VAC/DC

H: 100..240 VAC

b = Indgang

C: Termoelement (J, K, S, I, R), mV eller Pt100

I: Analog indgang 0/4....20 mA

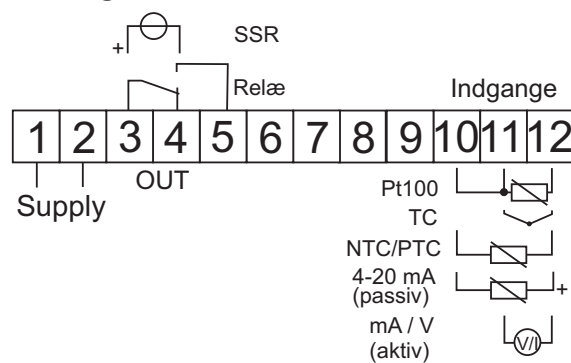
V: Analog indgang 0....1 V, 0/1....5 V, 0/2....10 V

c = Udgang OUT

R: Relæudgang

O: 24 VDC udgang for SSR

Tilslutningskema:



Isolation:

Forsyningsspænding og relæudgange er galvanisk adskilt fra hinanden og fra den interne elektronik.

Indgange og analoge/digitale udgange er ikke isoleret fra hinanden.

Bemærk: Ved 12 V forsyning er forsyningsspændingen ikke adskilt fra den interne elektronik.

Se engelsk manual for mere udførlig dokumentation.

Programmering:

1. Hurtig setpunkt programmering.

Denne funktion benyttes til hurtig programmering og ændring af setpunkt (SP1).

Tryk kortvarigt på "P" og displayet skifter med at vise "SP 1" og det aktuelle setpunkt.

Værdien ændres ved at trykke på enten "UP" eller "DOWN" knappen.

Når setpunktet er ændret til den ønskede værdi trykkes på "P", hvorefter instrumentet returnerer til normalstilling. Instrumentet går ligeledes ud af programmeringsfunktionen, hvis ingen knapper aktiveres indenfor en periode på 15 sekunder.

2. Parameter programmering.

Hvis knap "P" holdes aktiveret i ca. 2 sekunder, aktiveres hovedmenuen for programmering.

Ved at trykke på "UP" eller "DOWN" kan man skifte mellem de 2 menuer "OPeR" og "ConF".

OPeR menuen benyttes til de parametre, som man ønsker at kunne ændre uden at indtaste et password. OPeR menuen indeholder altid setpunkt (SP1), men det er muligt at tilføje samtlige parametre til OPeR menuen, dette foretages i ConF menuen.

ConF menuen indeholder alle instrumentets parametre (ind- og udgangstyper, alarmfunktioner, funktionsvalg m.m.).

Bemærk: For at gøre programmeringen mere enkel, er instrumentet fra fabrikken allerede programmeret til standardværdier, bortset fra setpunktet.

For at komme ind i ConF menuen trykkes på "P", når displayet viser "ConF", og derefter viser displayet "0". Ved hjælp af "UP" og "DOWN" knapperne vælges kodennummeret for instrumentet (se sidste side i denne manual), og derefter trykkes "P" igen.

Hvis kodennummeret er korrekt viser displayet nu den første parametergruppe ("=SP"), og med knapperne "UP" og "DOWN" kan man nu vælge mellem de enkelte grupper.

Når man har fundet den ønskede gruppe, trykkes på "P", og derefter vises parameterkoden for den første parameter i gruppen. Man kan nu igen skifte mellem de enkelte parametre med "UP" og "DOWN" knapperne, og ved efterfølgende tryk på "P" skifter displayet mellem at vise parameterkoden, samt den programmerede værdi. Værdien ændres herefter med "UP" og "DOWN" tasterne. Når den ønskede værdi er valgt, trykkes på "P", og instrumentet returnerer til funktionen med kun at vise parameterkode. Ved hjælp af "UP" og "DOWN" knapperne kan man nu modificere andre parametre i gruppen, hvis ønsket.

Hvis man ønsker at skifte tilbage til en anden parametergruppe, holdes "UP" eller "DOWN" knappen aktiveret i 2 sekunder, og derefter skifter instrumentet tilbage til at vise koden for parametergruppe. Herefter slippes knappen, og man kan nu skifte mellem grupperne med "UP" og "DOWN" knapperne.

Programmeringsfunktionen afsluttes ved at holde "UP" eller "DOWN" knappen aktiveret i nogle sekunder, eller hvis man ikke har aktiveret nogen taster i 20 sekunder.

Programmeringsfunktioner m.m. for "OPeR" menuen er den samme som for "ConF" menuen, bortset fra, at der ikke kræves kodennummer for at komme ind i "OPeR" menuen.

3. Parameter programmeringsniveauer.

Parameter "SP1" ligger i menuen "OPeR" som fabriksindstilling, men det er muligt at tilføje/fjerne alle parametre i "OPeR" menuen, og dette foretages i "ConF" menuen:

Benyt proceduren ovenfor og vælg den parameter som skal vises eller fjernes i "OPeR" menuen.

Hvis LED SET er slukket betyder det, at parameteren kun kan benyttes i "ConF" menuen, og hvis den er tændt kan den benyttes i begge menuer. Der skiftes mellem tændt/slukket ved at aktivere knappen "U".

Funktionsvalg:

1. Opsætning af måleindgang.

Alle parametre for måleindgange ligger i menuen "⇒InP".

Afhængig af modeltype kan instrumentet programmeres for følgende indgange:

Termoelementfølere: J, K og S, Tecnologic infrarød sensor type IRS, Pt100 følere, mV signaler (0-50 mV, 0-60 mV eller 12-60 mV) eller standard analoge signaler (-20 mA, 4-20 mA, 0-1 V, 0-5 V, 1,5 V, 0-10 V eller 2-10 V).

Dette vælges i parameteren "SEnS". Det er desuden muligt at vælge måleenhed (°C eller °F) samt opløsning (1° eller 0,1°), opløsning dog kun for PT100.

For analoge indgange kan man programmere opløsning (1, 0,1, 0,01 eller 0,001), samt min. og max. visning af instrument.

Der er også mulighed for at programmere offset og linearisering for specielle applikationer, dette er dog kun beskrevet i den engelske manual.

2. ON/OFF STYRING (⇒rEG)

Alle parametre valg af styreudgang ligger i menuen "⇒rEG".

Udgangsfunktionen bestemmes af setpunkt "SP1", funktionstype "FunC" (varme- eller kølefunktion), samt hysteresen "HSEt". Hysteresen er asymmetrisk, hvilket betyder, at temperaturen svinger mellem det programmerede setpunkt og setpunkt minus hysteres, hvis regulatoren benyttes til at varme, og mellem setpunktet og setpunkt plus hysteres, hvis regulatoren benyttes til at køle.

Rampefunktion.

Hvis man ønsker, at opvarmning eller køling til den indstillede temperatur skal foregå langsommere end blot ved en ren ON/OFF funktion, kan man programmere funktionen "SLor" til et antal enheder pr. minut, denne værdi vælges ved forsøg på den aktuelle installation. Hvis man ikke ønsker rampefunktion, vælges "SLoR" til "InF".

Programmering med KEY01:

Hvis man har behov for at programmere mange identiske instrumenter, kan man med fordel benytte KEY01.

Se eventuelt separat beskrivelse af KEY 01 5E.

Parameter beskrivelser.

I det følgende beskrives alle instrument parametrene. Bemærk at visse af dem måske ikke vises, da de ikke er aktuelle for den valgte instrumenttype.

"=SP" MENU (Setpunkt)

Parameter	Beskrivelse	Område	Fabriksværdi
SP1	Setpunkt	SPLL...SPHL	0
SPLL	Minimum programmerbar setpunkt	-1999...SPHL	-1999
SPHL	Maksimum programmerbar setpunkt	SPLL...9999	9999

"=InP" MENU (parametre måleindgang)

Parameter	Beskrivelse	Område	Fabriksværdi
SEnS	<u>Indgangstype:</u> J = termoelement type J CrAL = termoelement type K S = termoelement type S Ir.J = Infrarød sensor type IRS J Ir.CA = Infrarød sensor type IRS K Pt1 = Pt 100 føler 0.50 = 0 til 50 mV 0.60 = 0 til 60 mV 12.60 = 12 til 60 mV	<u>Indg. type C:</u> J / CrAL / S / Ir.J / Ir.CA / Pt1 / 0.50 / 0.60 / 12.60	J
	0.20 = 0 til 20 mA 4.20 = 4 til 20 mA	<u>Indg. type I:</u> 0.20 / 4.20	4.20
	0.1 = 0 til 1 V 0.5 = 0 til 5 V 1.5 = 1 til 5 V 0.10 = 0 til 10 V 2.10 = 2 til 10 V	<u>Indg. type V:</u> 0.1 / 0.5 / 0.10 / 2.10	0.10
SSC	Nedre områdegrænse for V eller I indg. type	-1999...FSC	0
FSC	Øvre områdegrænse for V eller I indg. type	SSC...9999	100
DP	Decimaler	<u>Pt1 / Ptc / ntc:</u> 0 / 1 <u>andre indg. typer:</u> 0...3	0
Unit	Måleenhed, temperatur	°C / °F	°C
FiL	Indgangsfilter	OFF...20.0 sek.	1.0
OFSt	Offset, måleindgang	-1999...9999	0
rot	Ændring af lineær målesignal	0.000...2.000	1.000
OPE	Udgangseffekt ved målefejl	-100...100 %	0

"-rEG" MENU (konfigurations parametre)

Parameter	Beskrivelse	Område	Fabriksværdi
Func	Funktion (varme - køle)	HEAt /CooL	HEAt
HSET	Hysterese	0...9999	1
Slor	Ranpefunktion	0.00...99.99 / InF (enh./min.)	InF

Fejlmeldinger.

I tilfælde af fejl, kan displayene vise følgende fejlmeldinger:

- "----" = Afbrydelse af indgangssignal
- "uuuu" = Indgangssignal mindre end minimumgrænse, føler
- "oooo" = Udgangssignal større end maksimumgrænse, føler
- "ErEP" = Fejl EEPROM

Kodeord TLK 38 A = 381