

3 1/2 CIFFER LED DIGITALMETER



- * 10 mm LED – display (rød el. grøn)
- * Galvanisk adskilt forsyning/måleindgang
- * Programmerbar visning
- * Forsyning: 9-35 V DC/ 9-26 V AC
- * Målesignaler: V og mA
- * Programmerbar kommaplacering
- * Pos./neg. nulpunktsforskydning
- * Strømbegrænset forsyningsindgang
- * Standard frontmål: 24 x 48 mm

Typisk anvendelse:

Industriell instrumentering, hvor processignaler af vilkårlig størrelse (V - mA) ønskes indikeret i et panel eller i den centrale overvågningstavle. Meget velegnet i mosaiktavler.

Beskrivelse:

Instrumentet forsynes af en spænding i området 9 - 35 V DC eller 9 - 26 V AC. DC forsyning tilsluttes med vilkårlig polaritet. Spændingsforsyningsindgangen er overspændingsbeskyttet og strømbegrænset (også under opstart).

Fastgørelse foretages via 2 aftagelige skrueclips, og elektrisk tilslutning sker via 2 stk. 2 polede, aftagelige skrueklemmer.

Beskyttelse af måleindgang imod fejltilslutning (overspænding og forkert polaritet) sker via indbygget termisk sikring.

Elektriske specifikationer:

Temperaturområde:	0 - 50 °C
Forsyningsspænding:	9 - 35 V DC eller 9 -26 V AC
Strømforbrug:	typ. 65 mA ved 24 V DC
Max visning:	-999 - +1999
Overload indikering:	display viser '1---
Indgangsbeskyttelse:	beskyttet op til +/-35 V DC kontinuerlig
Display:	10 mm LED (rød eller grøn)
Temperaturcoefficient:	Typ. 0,01% FS/°C
Linearitet:	+/- 1 count
Indgangssignaler:	0-1V, 0-10V, 0/4-20mA eller efter opgave

Indgangsmodstand:	spændingsmåling: 100 k Ω
	strømmåling: 75 Ω

Mekaniske specifikationer:

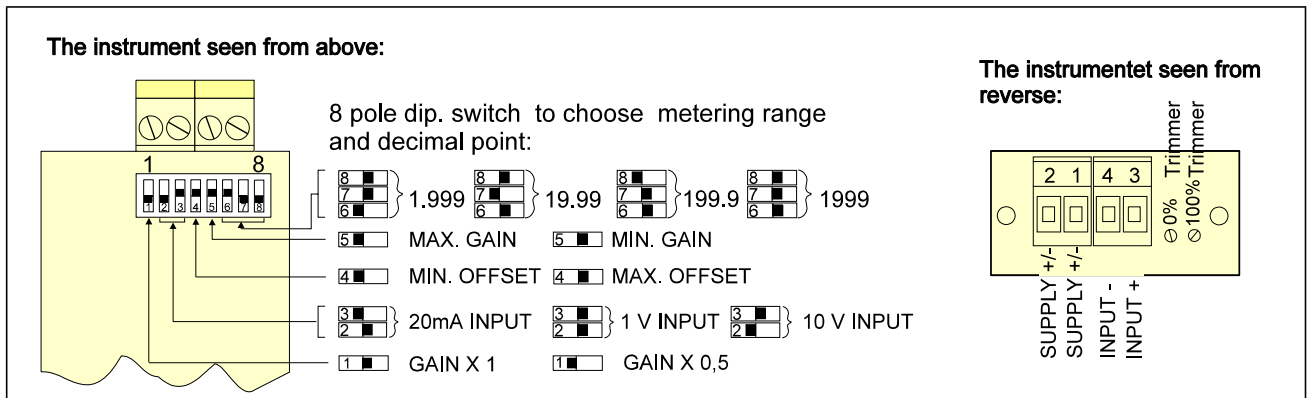
Materiale:	Noryl 2 SE1 GFN (UL94V-1)
Tætningsgrad - front:	IP44 (IP54 som option)
Vægt:	80 g

CE-mærket efter: EN50081-1, EN50082-2.

Programmeringsområder:

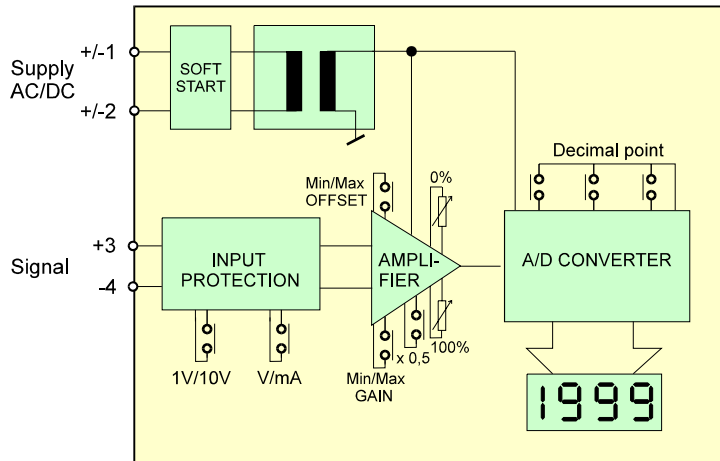
0 - 1 V:	200 counts/V	-	2500 counts/V
0 - 10 V:	20 counts/V	-	250 counts/V
0 - 20 mA:	10 counts/mA	-	125 counts/mA

Kalibrering:

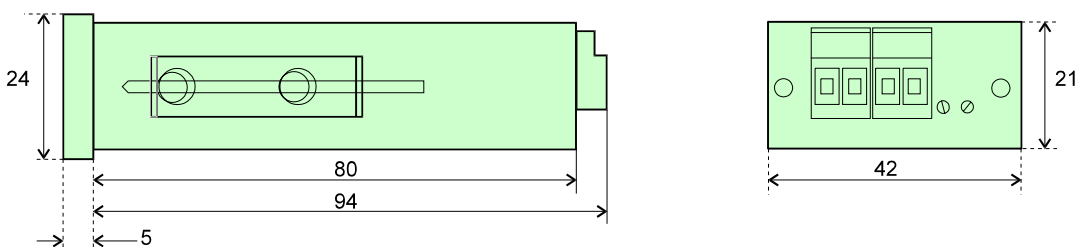


- 1: Med switch 1 - 5 vælges signalttype samt forstærkning – i forhold til ønsket visning/signal.
- 2: Tilslut min. målesignal og juster til ønsket minimumsvisning med 0% trimmeren.
- 3: Tilslut max. målesignal og juster til ønsket maximumsvisning med 100% trimmeren.
- 4: Kontroller min. visningen og gentag evt. proceduren.
- 5: Med switch 6 - 8 vælges kommaplacering.

Blokdiagram:



Målskitse (alle mål er i mm):



Ret til ændringer forbeholdes

DMC35-dk.doc

020819,1